

Die Platz sparende Problemlösung

Wartungsfreie

FK90K Brandschutzklappen

- Größen 100 x 100 bis 800 x 250
- Höchste Volumenströme - Minimaler Druckverlust - Extrem leise
- Universell für viele Anwendungen verwendbar
- Feuerwiderstandsklasse: EI 30/60/90 ($v_e - h_o, i \leftrightarrow o$) S C₁₀₀₀₀
- Hygienezertifikat
- Umwelt-Produktdeklaration nach ISO 14025 und EN 15804

FK90K Brandschutzklappen

Eigenschaften und Merkmale

Gehäuse aus Kalziumsilikat

Nennbreite B: 100 mm bis 800 mm

Nennhöhe H: 100 mm bis 250 mm

Länge: 260 mm

Dichtheitsklasse C nach EN 1751

Absperrklappenblatt

liegend und auch stehend einbaubar

- austauschbar -

Elastomer-Lippendichtung

- reibungsfrei abdichtend -

Großer freier Querschnitt

maximale Volumenströme

minimaler Druckverlust

geringste Schalleistungspegel

Umlaufend gekapselte thermische Auslöseelemente

70°C oder 95°C

Option:

Korrosionsgeschütztes Auslöseelement 70°C

Vollständig gekapselt:

- Antriebseinheit
- Auslöseeinrichtung
- Auslöseelement

Thermisch-mechanische Auslöseeinrichtung für Einhandbedienung

Option:

Elektrische Antriebe

Anschlussbohrungen

für Profile ab 20 mm Höhe

Option:

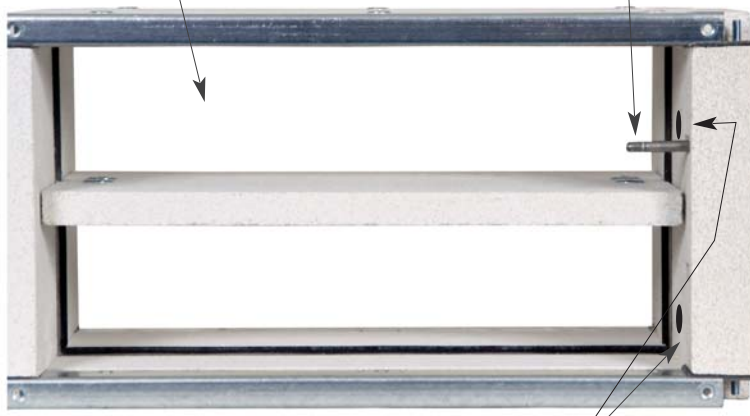
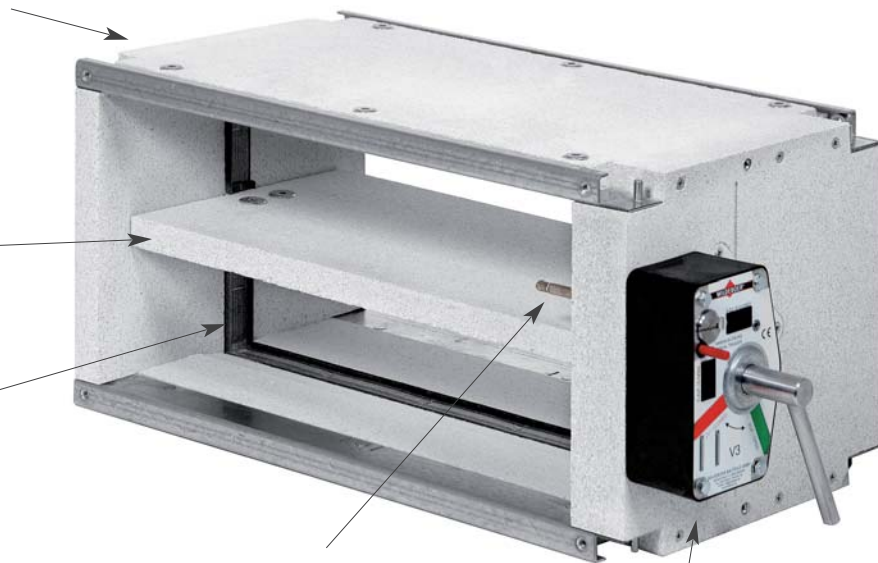
Profile mit Epoxidharz-Pulverbeschichtung

Kontrollöffnungen (Inspektionsöffnungen)

ermöglichen Einblick beidseitig des Absperrklappenblatts

Option:

Werkseitig montierter Einbaurahmen ER5 aus Kalziumsilikat für gleitenden Deckenanschluss in beidseitig bekleideten Metallständerwänden.



FK90K Brandschutzklappen

Beschreibung

Wartungsfreie **FK90K Brandschutzklappen nach EN 15650**

Feuerwiderstandsklassen: **EI 30/60/90** ($v_o - h_o, i \leftrightarrow o$) **S C₁₀₀₀₀**

Leistungserklärung: **DoP Nr.: CPR/FK90K/002**

Umwelt-Produktdeklaration ISO 14025, EN 15804: **EPD-WBB-20130080-IBA1-DE**

Ergänzende nationale Zulassungen in Deutschland:

- Baustoffe: Z-56.4212-993
FK90K Brandschutzklappen bestehen im Wesentlichen aus nichtbrennbaren Baustoffen.

Gehäuse und austauschbares Absperrklappenblatt aus abriebfestem und gegen Korrosion beständigem Kalziumsilikat, Stahlteile verzinkt. Anschlussprofile für Verbindungen mit Schrauben, Klemmbügel und Schiebeleisten. Dauerhaft beständige Elastomer-Lippendichtungen in den Gehäusewandungen. Dichtheitsklasse C nach EN 1751.

Option: verzinkte Stahlteile (Anschlussprofile) zusätzlich mit Epoxidharz-Pulverbeschichtung.

Gekapselte, wartungsfreie Antriebsmechanik im Gehäusewandbereich als selbstverriegelndes Getriebe für bruchsichere Drehmomentübertragungen. Abgedichtete Antriebsachsen aus rostfreiem Edelstahl, Lager aus Rotmetall. Thermische Auslöseeinrichtungen für 70°C oder 95°C Nenntemperatur. Die Antriebseinheiten sind manuell oder elektrisch zu betätigen. → siehe Seite 4

Auslöseeinrichtungen, Antriebseinheiten und elektrische Antriebe sind gekapselt und mit Federrückläufen ausgestattet. Sie sind wartungsfrei, form- und kraftschlüssig

steckbar, leicht auszutauschen und bei Bedarf problemlos umzurüsten.

Einbau mit liegenden oder stehenden Absperrklappenblattachsen. Luftanströmrichtung von jeder Anschlussseite möglich. Anschluss an Lüftungsleitungen aus nichtbrennbaren oder brennbaren Baustoffen, auch Schutzgitter.

Optionen:

- Mit **Einbaurahmen ER5** für gleitenden Deckenanschluss mit bis zu 40 mm Absenkung in beidseitig bekleideten Metallständerwänden.
→ siehe Seiten 6, 22 bis 24, 35
- Mit **Dichtungsset DS** zum Einbau entfernt von massiven Wänden und Decken und entfernt von Metallständerwänden. → siehe Seiten 6, 28 bis 33, 35

Breiten B [mm]: 100 - 150 - 200 - 250 - 300
400 - 500 - 600 - 700 - 800

Höhen H [mm]: 100 - 125 - 150 - 175 - 200 - 225 - 250

Länge L [mm]: 260

Alle Maße sind kombinierbar.

FK90K Brandschutzklappen dieser Größen erreichen bis 90 Minuten Feuerwiderstandsdauer, wenn sie entsprechend nachstehenden Vorgaben eingebaut sind.

Möglich sind Einbauarten in oder entfernt von massiven Wänden und Decken bzw. Metallständerwänden mit einer Mindestdicke und Feuerwiderstandsdauer.

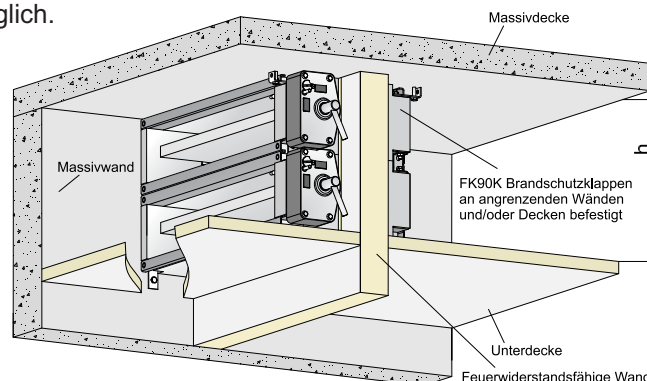
Haben Wände, Decken eine Feuerwiderstandsdauer geringer 90 oder 60 Minuten, mindert sich die Feuerwiderstandsdauer der FK90K Brandschutzklappe entsprechend; teils bei geringerer Mindestdicke.

Besonders für beengte Einbauverhältnisse geeignet

Einbaubeispiel "Zwischendecke".

Gleichartig auch in Hohlraumböden möglich.

Lüftungsleitungen sind nicht dargestellt.



Mindestmaß h = 145 mm, wenn eine FK90K Brandschutzklappe mit H = 100 mm.

Hier gezeichnet $h \geq 290$ mm und zwei FK90K Brandschutzklappen übereinander.

FK90K Brandschutzklappen

Auslöseeinrichtungen und Antriebe

FK90K Brandschutzklappen, Baureihe FK92K sind mit wartungsfreien thermisch-mechanischen Auslöseeinrichtungen oder mit thermisch-elektrischen Auslöseeinrichtungen an Federrücklaufantrieben ausgerüstet. Die **Auslösung** erfolgt bei **70°C** oder **95°C** Nenntemperatur. Beschichtete Auslöseelemente bieten erhöhten Korrosionsschutz.

Elektrische Federrücklaufantriebe schließen die Brandschutzklappen auch bei Unterbrechung der Versorgungsspannung, sie öffnen sie, sobald diese wieder vorhanden ist.

Auslöseeinrichtungen und Antriebseinheiten sind bauseits austauschbar!

Thermisch-mechanische Auslöseeinrichtung - Standard - mit 70°C Auslöseelement; Schutzklasse IP54.

Option: mit beschichtetem 70°C Auslöseelement.

Option: mit beschichtetem 95°C Auslöseelement.

Option: mit **Endschalter**

E Wechsler mit vergoldeten Kontakten für 5 A bei 250 V AC oder 24 V DC; Schutzklasse IP67; 1 m silikonfreies Anschlusskabel 3 x 0,34 mm².

Ein oder zwei Stück sind zur Stellungsanzeige ZU und / oder AUF einsteckbar; anstatt Blindkappen.

Option: mit **Fernauslöser**, angebaut an die thermisch-mechanische Auslöseeinrichtung. ⇒ siehe Seite 35

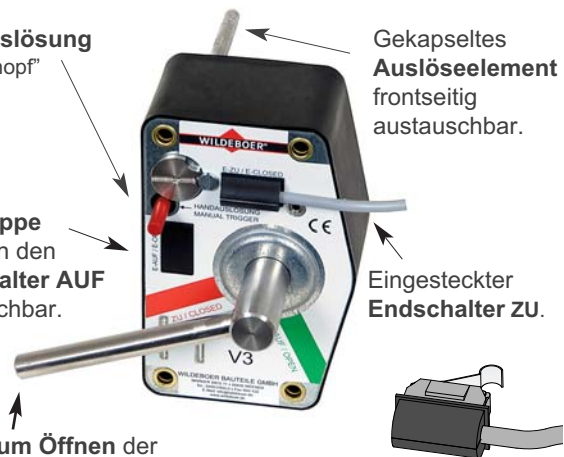
Handauslösung "Roter Knopf"

Gekapseltes Auslöseelement frontseitig austauschbar.

Blindkappe ist gegen den Endschalter AUF austauschbar.

Eingesteckter Endschalter ZU.

Hebel zum Öffnen der Brandschutzklappe.



Option: **Elektrischer Federrücklaufantrieb** - Standard - mit 70°C Auslöseelement; Schutzklasse IP54.

M220-10/H 230 V AC; 6,5 VA / 3 W; $I_{\max \leq 5 \text{ ms}} = 4 \text{ A}$

M24-10/H 24 V AC/DC; 4 VA / 2,5 W; $I_{\max \leq 5 \text{ ms}} = 8,3 \text{ A}$

Laufzeit: Öffnen < 60 s, Schließen ≈ 20 s

Stellungsanzeigen ZU / AUF über Endschalter für 0,5 A bei ≤ 250 V AC oder für 1 mA bis 3 A bei 5 bis 250 V DC.

Halogenfreie Anschlusskabel; 1 m lang; 2 x 0,75 mm² und 6 x 0,75 mm². Die AMP-Anschlussstecker sind abtrennbar.

Option: mit 95°C Auslöseelement.

Gekapseltes Auslöseelement

Taster zur Funktionsprüfung



Option: **Elektrischer Federrücklaufantrieb**

mit 70°C Auslöseelement; Schutzklasse IP54.

M220-9/H 230 V AC; 9,2 VA; $I_{\max \leq 2 \text{ ms}} = 0,27 \text{ A}$.

M24-9/H 24 V AC/DC; 6,1 VA / 3,5 W; $I_{\max \leq 2 \text{ ms}} = 3,5 \text{ A}$.

Laufzeit: Öffnen ≈ 60 s, Schließen ≈ 21 s.

Stellungsanzeigen ZU / AUF über Endschalter für 5 A bei ≤ 240 V AC.

Halogenfreie Anschlusskabel; 0,9 m lang; 2 x 0,75 mm² und 6 x 0,75 mm². Die AMP-Anschlussstecker sind abtrennbar.

Option: mit 95°C Auslöseelement.

Gekapseltes Auslöseelement

Taster zur Funktionsprüfung



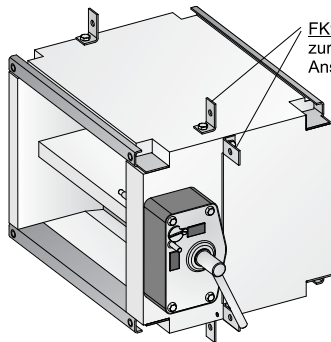
FK90K Brandschutzklappen

Spezielle Einbauarten, Einbaulagen, Hygiene

Brandschutzklappen in Wänden und Decken schubgesichert befestigen.

Dies erfolgt innerhalb oder an den zu schützenden Wänden oder Decken. Bei FK90K Brandschutzklappen ist auch eine Befestigung an angrenzenden Wänden und Decken möglich.

Befestigung an zu schützenden Wänden und Decken

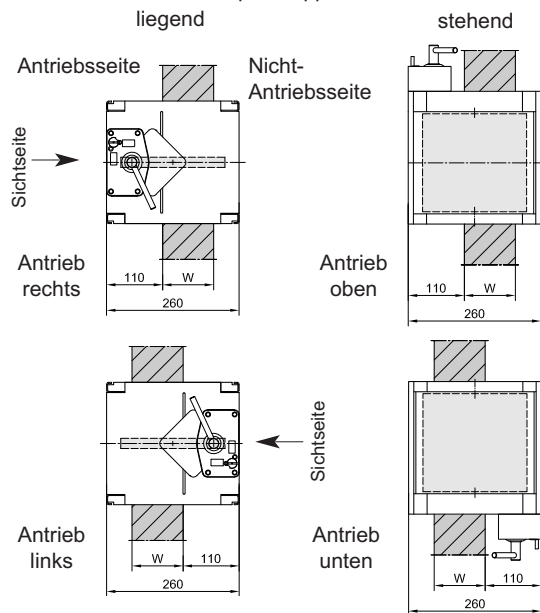


FK90K-Winkel zur Befestigung durch Anschrauben

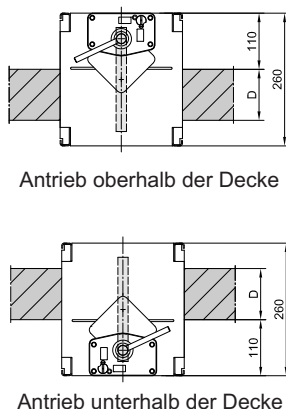
Verwendung FK90K-Winkel
⇒ siehe Seiten 14 bis 33

Bei größeren Wanddicken liegen rückseitige FK90K-Winkel innerhalb der Wände. Ausnehmungen sind wandgeeignet zu verschließen; ggf. mit Mineralwolle oder Gips-Fugenspachtel.

Einbaulagen waagrecht W = Wand Absperklappenblattachse

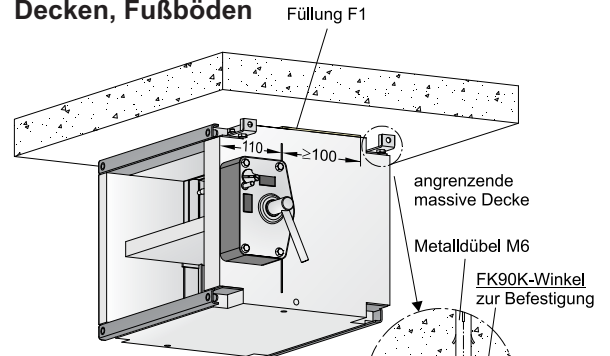


Einbaulagen senkrecht D = Decke Absperklappenblattachse liegend

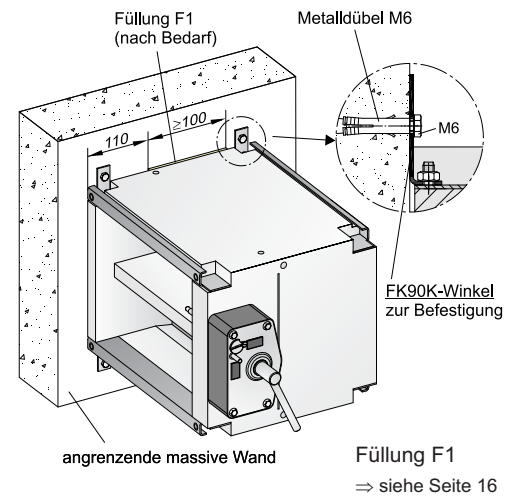


Auslöseinrichtungen und Antriebe befinden sich stets H-seitig am Gehäuse der Brandschutzklappen!
⇒ siehe Seiten 6 und 7

Befestigung an angrenzenden Wänden, Decken, Fußböden



FK90K-Winkel sind auf der Antriebsseite auch um 90° gedreht montierbar.
⇒ siehe Seite 3



Füllung F1
⇒ siehe Seite 16

FK90K Brandschutzklappen

- erfüllen die **Hygiene-Anforderungen** gemäß VDI 6022-1, VDI 3803-1, DIN EN 13779
- fördern **kein Wachstum von Mikroorganismen¹⁾ (Pilze, Bakterien)**. Infektionsgefahren für Menschen werden gemindert, zudem der entsprechende Aufwand zur Reinigung und Desinfektion!
- sind **desinfektionsmittelbeständig²⁾**

www.HYG.de **Geprüfte Qualität**

Hygiene-Institut des Ruhrgebiets
Institut für Umwelthygiene und Toxikologie

HY *geprüft*

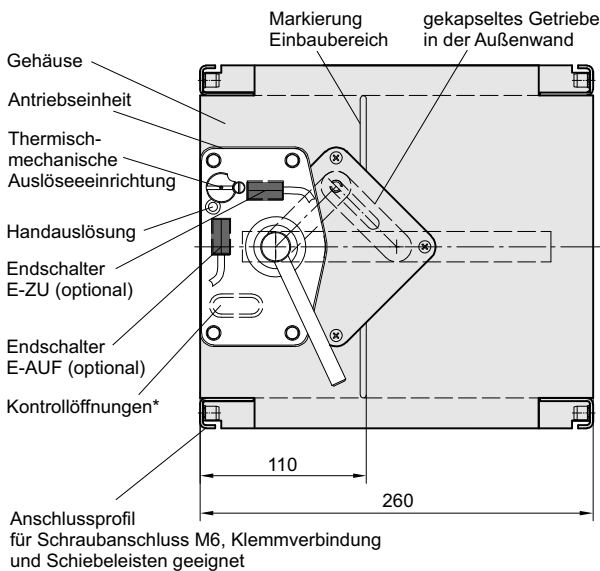
Nur gültig in Verbindung mit zugehörigem Zertifikat unter www.wildeboer.de

¹⁾ Die entsprechende **Widerstandsfähigkeit der Baustoffe gegenüber Pilzen und Bakterien** ist durch Prüfungen der mikrobiellen Verstoffwechselbarkeit nach DIN EN ISO 846 für alle Baustoffe der FK90K Brandschutzklappen nachgewiesen worden.

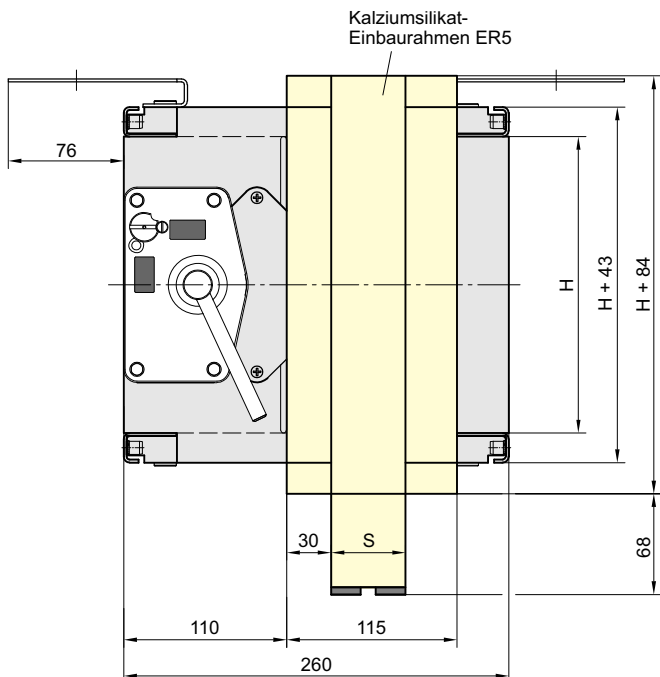
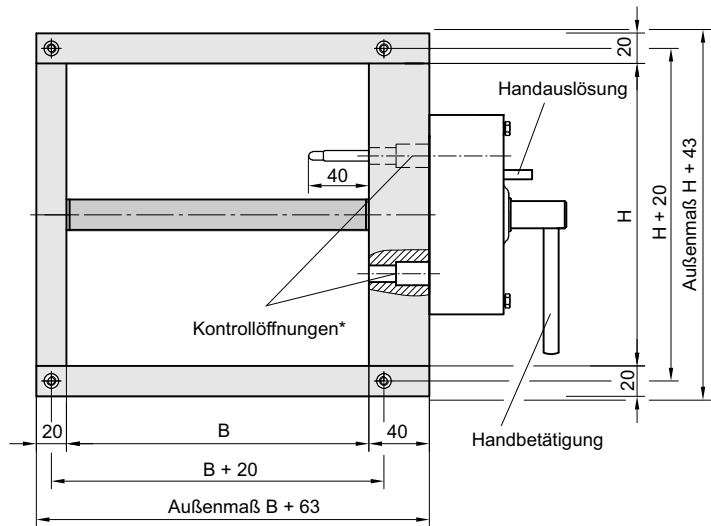
²⁾ Die **Desinfektionsmittelbeständigkeit** der Baustoffe in FK90K Brandschutzklappen wurde mit den Desinfektionsmittel-Wirkstoffgruppen **Alkohol** und **quaternäre Verbindungen** geprüft. Diese Desinfektionsmittel entsprechen der Liste des Robert-Koch-Instituts und wurden gemäß den Vorgaben der Desinfektionsmittelliste der Desinfektionsmittel-Kommission im Verbund für Angewandte Hygiene (VAH) verwendet. Nachgewiesen ist, FK90K Brandschutzklappen halten einer üblichen Anwendung der Desinfektionsmittel bzw. -Verfahren stand.

FK90K Brandschutzklappen

Datenblatt (1)



* Zwei Kontrollöffnungen unterhalb der Auslöseeinrichtung



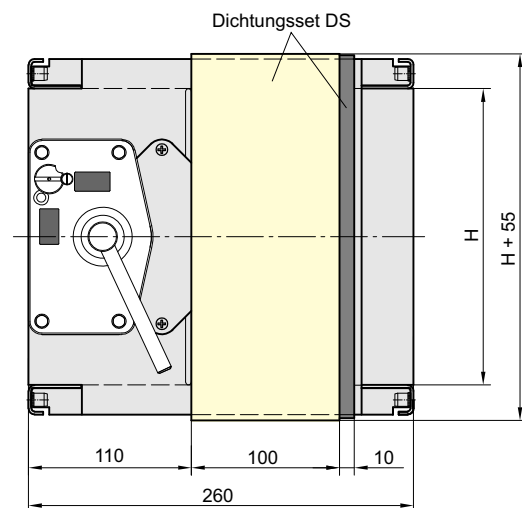
FK90K Brandschutzklappe mit Einbaurahmen ER5
aus Kalziumsilikat, für gleitenden Deckenanschluss mit bis zu 40 mm Absenkung in beidseitig bekleideten Metallständerwänden. Steghöhen s = 50 mm bis 125 mm.

Werkseitig montiert.

⇒ siehe Seiten 22 bis 24, 35

Gewichtszuschlag +70 % auf das Standardgewicht.

⇒ siehe Seite 28



FK90K Brandschutzklappe mit Dichtungssset DS
für den Einbau entfernt von massiven Wänden und Decken und entfernt von beidseitig bekleideten Metallständerwänden.

⇒ siehe Seiten 28 bis 33, 35

Alle Maße in mm

FK90K Brandschutzklappen

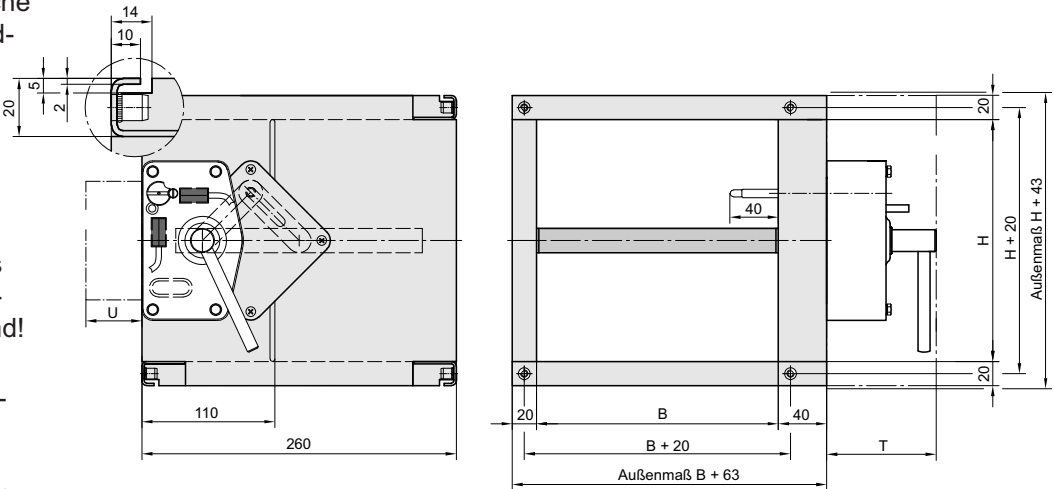
Datenblatt (2)

Maximalüberstände mechanischer und elektrischer Ausrüstungsteile

Für Montagen und elektrische Anschlüsse und zur Instandhaltung sollte zusätzlich Platz vorgesehen werden; Kabeleinführungen beachten.

Absperrklappenblatt: Es befindet sich auch in der Offenstellung innerhalb des Brandschutzklappengehäuses. Insofern kein Überstand!

Für eine betriebsbedingte Zugänglichkeit der Auslöseinrichtungen und Antriebe werden von angrenzenden Wänden, Decken oder weiteren Brandschutzklappen 400 mm Abstand empfohlen, ergänzend zu "T".



Alle Maße in mm

Thermisch-mechanische Auslöseeinrichtungen

sind mit **V3** bzw. **V5** gekennzeichnet. Die von den Höhen abhängigen Zuordnungen dürfen nicht verändert werden!

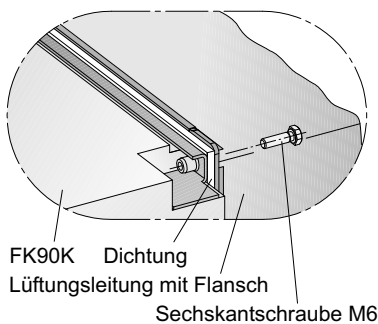
| H | |
|-------|----|
| < 175 | V5 |
| ≥ 175 | V3 |

Größenunabhängige Überstände

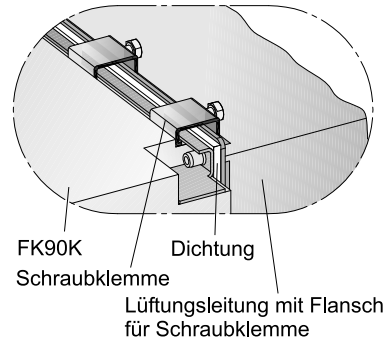
| | T | U |
|--|----|-----|
| Thermisch-mechanische Auslöseeinrichtung | 95 | - |
| Antriebe M220-10/H, M24-10/H | 75 | 140 |
| Antriebe M220-9/H, M24-9/H | 90 | 120 |

Lüftungsleitungsanschlüsse

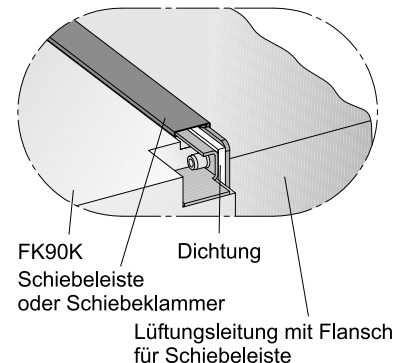
- mit Schrauben



- mit Schraubklemmen



- mit Schiebeleisten

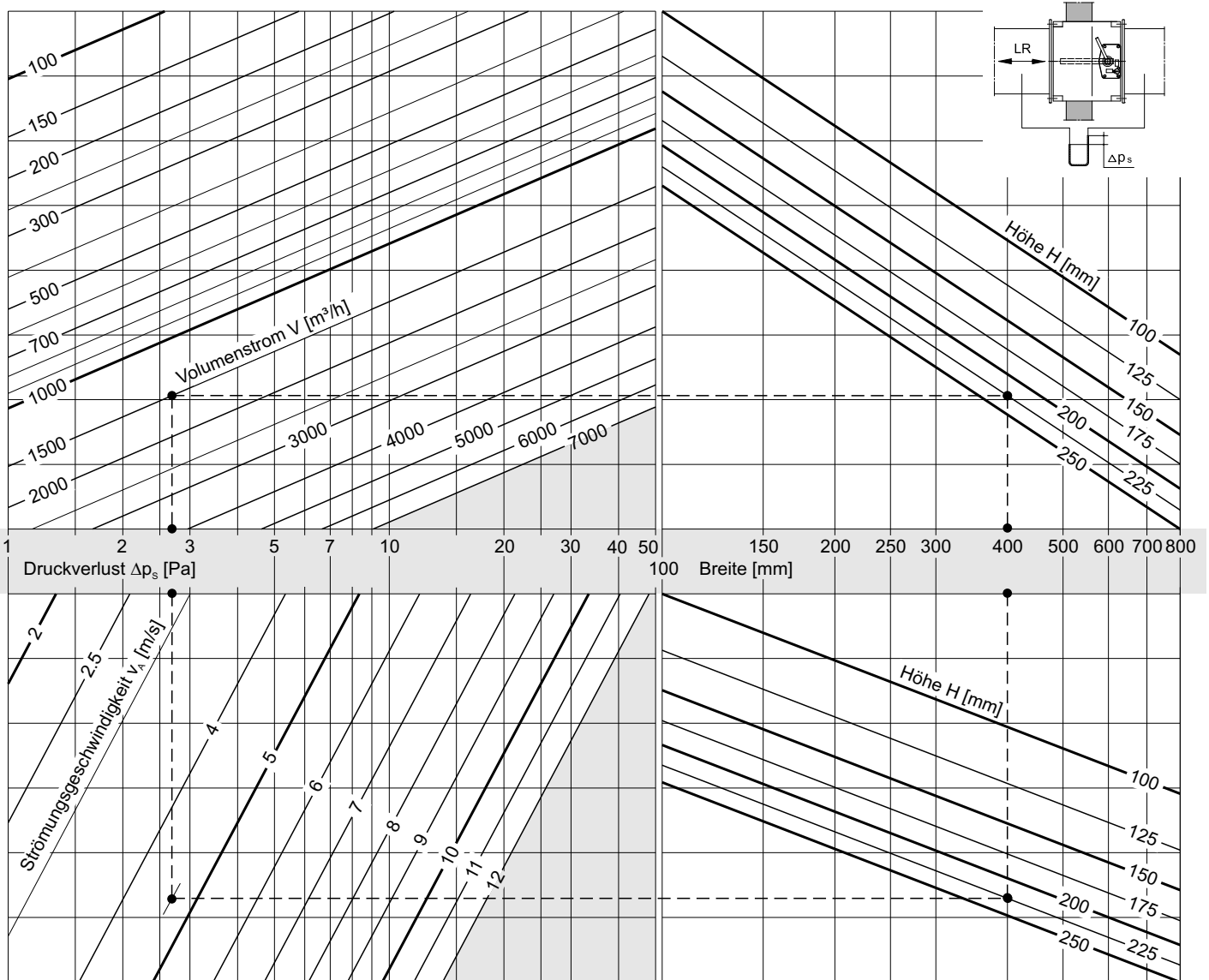


Betriebsbereich, Schließen und Öffnen

- FK90K Brandschutzklappen sind für Volumenströme bis 7000 m³/h, Anströmgeschwindigkeiten bis 12 m/s und für Betriebsdrücke bis 1500 Pa geeignet.
- In Nomogrammen markierte Anwendungsgrenzen sind einzuhalten. ⇒ siehe Seiten 8 bis 11
- FK90K Brandschutzklappen sind schnell schließend, ausgenommen die Ausführungen mit elektrischen Antrieben. Bedingt durch die Strömungsdynamik können bei einer Auslösung unter hohen Anströmgeschwindigkeiten Druckstöße mit einem Vielfachen der Betriebsdrücke auftreten und in lufttechnischen Anlagen erhebliche Schäden verursachen. Zudem verteilen sich die Volumenströme beim Schließen von Absperrklappen auf andere parallele, noch offene Klappen. Dies kann zur Überbeanspruchung führen, besonders bei hohen Betriebsdrücken, großen Volumenströmen und großen Querschnitten. Unter solchen Bedingungen sollten elektrische Antriebe verwendet werden. Sie schließen Brandschutzklappen relativ langsam und ergänzend kann über die Endschalter AUF ein Abschalten der Ventilatoren veranlasst werden.
- Die Drehmomente der elektrischen Antriebe reichen bei allen Größen der Brandschutzklappen aus, um sie bei laufendem Ventilator vollständig zu öffnen.
- Auf möglichst gleichmäßige An- und Abströmungen der Brandschutzklappen ist zu achten.
- FK90K Brandschutzklappen mit elektrischem Antrieb dürfen zur Volumenstromregulierung AUF / ZU verwendet werden.

FK90K Brandschutzklappen Dimensionierung (1)

Druckverlust bei beidseitigem Lüftungsleitungsanschluss



Anström-Querschnitt A_A [m²]

| H \ B | 100 | 150 | 200 | 250 | 300 | 400 | 500 | 600 | 700 | 800 |
|-------|-------|-------|-------|-------|-------|-------|-------|-------|-------|-------|
| 100 | 0,010 | 0,015 | 0,020 | 0,025 | 0,030 | 0,040 | 0,050 | 0,060 | 0,070 | 0,080 |
| 125 | 0,013 | 0,019 | 0,025 | 0,031 | 0,038 | 0,050 | 0,063 | 0,075 | 0,088 | 0,100 |
| 150 | 0,015 | 0,023 | 0,030 | 0,038 | 0,045 | 0,060 | 0,075 | 0,090 | 0,105 | 0,120 |
| 175 | 0,018 | 0,026 | 0,035 | 0,044 | 0,053 | 0,070 | 0,088 | 0,105 | 0,123 | 0,140 |
| 200 | 0,020 | 0,030 | 0,040 | 0,050 | 0,060 | 0,080 | 0,100 | 0,120 | 0,140 | 0,160 |
| 225 | 0,023 | 0,034 | 0,045 | 0,056 | 0,068 | 0,090 | 0,113 | 0,135 | 0,158 | 0,180 |
| 250 | 0,025 | 0,038 | 0,050 | 0,063 | 0,075 | 0,100 | 0,125 | 0,150 | 0,175 | 0,200 |

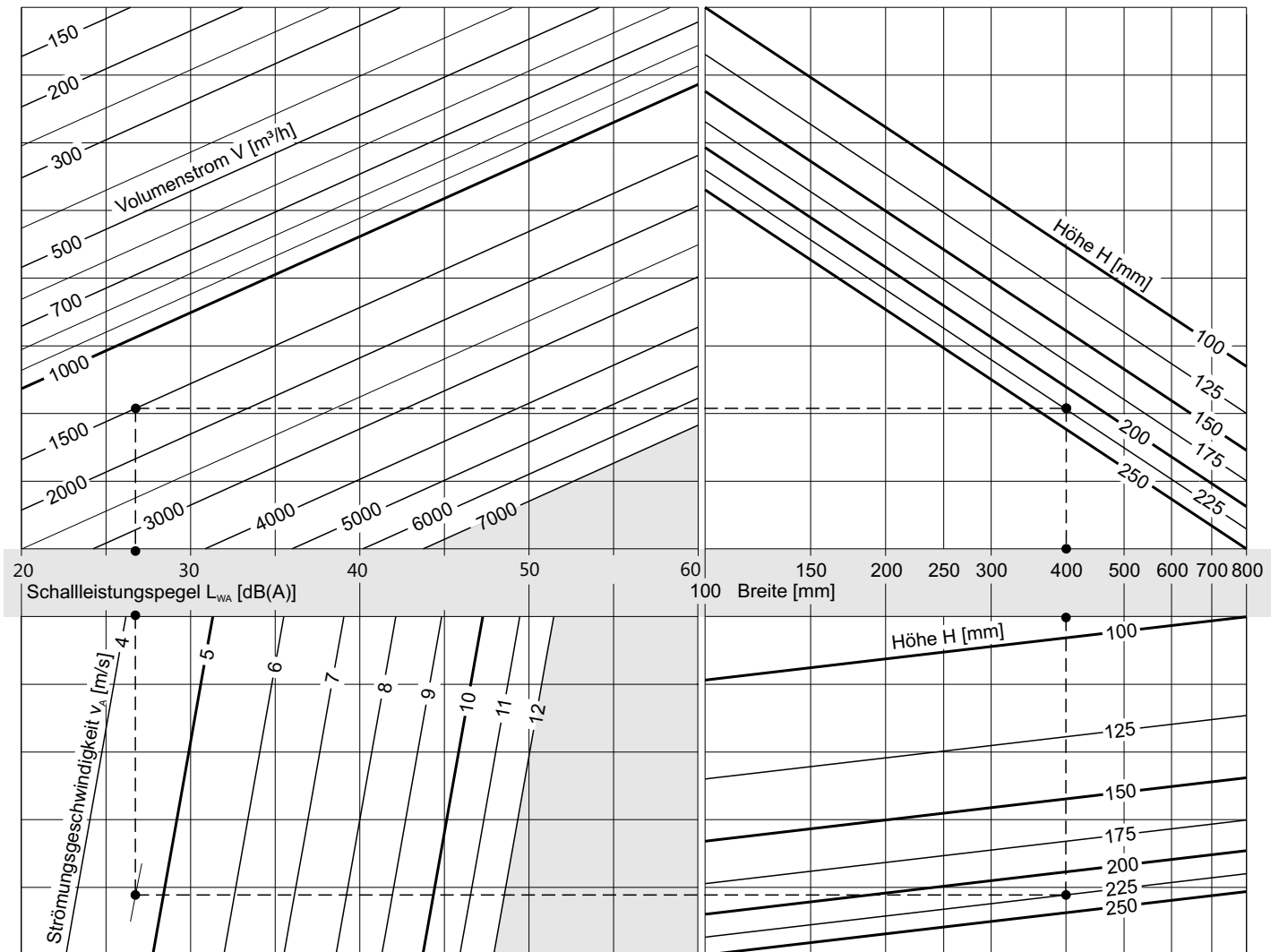
Freier Querschnitt A_{frei} [m²]

| H \ B | 100 | 150 | 200 | 250 | 300 | 400 | 500 | 600 | 700 | 800 |
|-------|-------|-------|-------|-------|-------|-------|-------|-------|-------|-------|
| 100 | 0,008 | 0,012 | 0,016 | 0,020 | 0,024 | 0,032 | 0,040 | 0,048 | 0,056 | 0,064 |
| 125 | 0,011 | 0,016 | 0,021 | 0,026 | 0,032 | 0,042 | 0,053 | 0,063 | 0,074 | 0,084 |
| 150 | 0,013 | 0,020 | 0,026 | 0,033 | 0,039 | 0,052 | 0,065 | 0,078 | 0,091 | 0,104 |
| 175 | 0,016 | 0,023 | 0,031 | 0,039 | 0,047 | 0,062 | 0,078 | 0,093 | 0,109 | 0,124 |
| 200 | 0,018 | 0,027 | 0,036 | 0,045 | 0,054 | 0,072 | 0,090 | 0,108 | 0,126 | 0,144 |
| 225 | 0,021 | 0,031 | 0,041 | 0,051 | 0,062 | 0,082 | 0,103 | 0,123 | 0,144 | 0,164 |
| 250 | 0,023 | 0,035 | 0,046 | 0,058 | 0,069 | 0,092 | 0,115 | 0,138 | 0,161 | 0,184 |

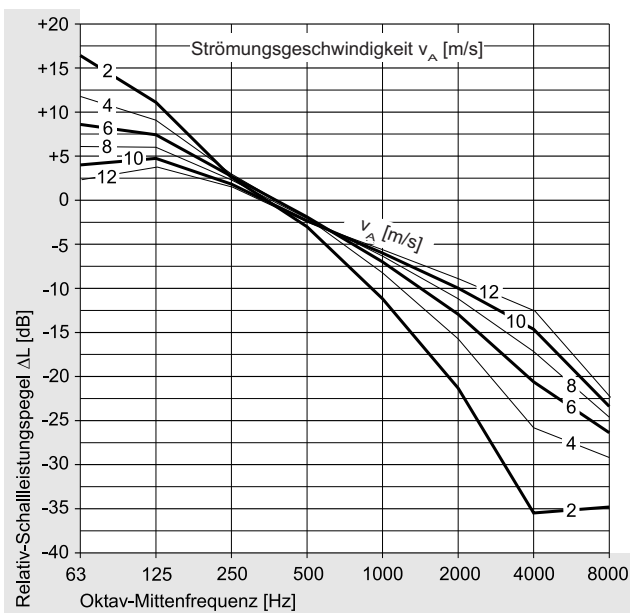
Legende ⇒ siehe Seite 10

FK90K Brandschutzklappen Dimensionierung (2)

Schalleistungspegel bei beidseitigem Lüftungsleitungsanschluss



Relativ-Schalleistungspegel ΔL



Beispiel:

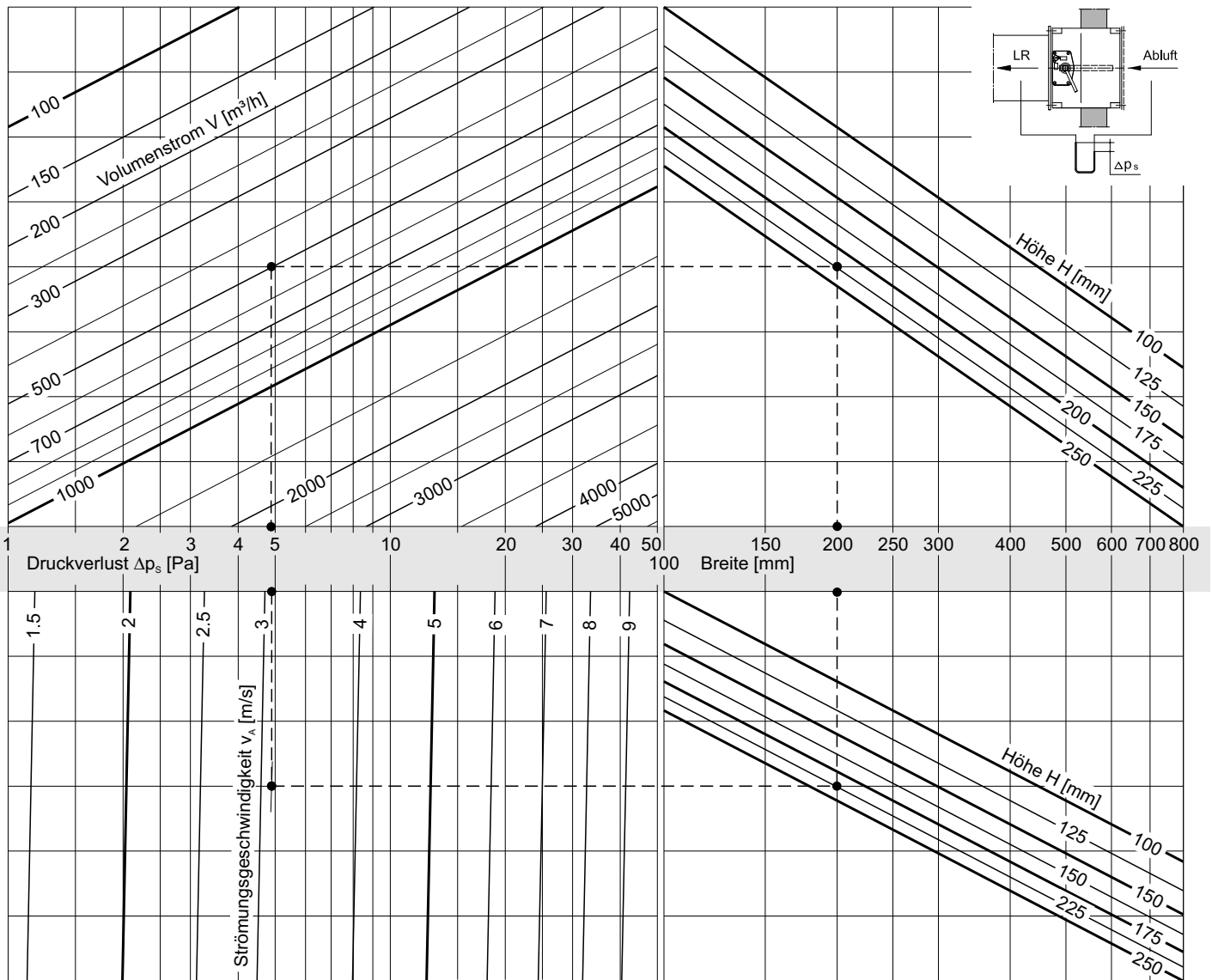
- V = 1500 m³/h
- B = 400 mm
- H = 225 mm
- A_A = 0,09 m²
- A_{freil} = 0,082 m²
- Δp_s = 2,7 Pa
- v_A = 4,6 m/s
- L_{WA} = 27 dB(A)

Schalleistungspegel L_{W-Okt} für die Oktav-Mittenfrequenzen

| f [Hz] | 63 | 125 | 250 | 500 | 1000 | 2000 | 4000 | 8000 |
|----------------------------|----|-----|-----|-----|------|------|------|------|
| L _{WA} [dB(A)] | 27 | 27 | 27 | 27 | 27 | 27 | 27 | 27 |
| ΔL _{4,6 m/s} [dB] | 11 | 9 | 3 | -2 | -8 | -15 | -24 | -28 |
| L _{W-Okt} [dB] | 38 | 36 | 30 | 25 | 19 | 12 | 3 | - |

FK90K Brandschutzklappen Dimensionierung (3)

Druckverlust bei einseitigem Lüftungsleitungsanschluss und frei einströmend mit Schutzgitter



Anström-Querschnitt A_A [m²]

| H \ B | 100 | 150 | 200 | 250 | 300 | 400 | 500 | 600 | 700 | 800 |
|-------|-------|-------|-------|-------|-------|-------|-------|-------|-------|-------|
| 100 | 0,010 | 0,015 | 0,020 | 0,025 | 0,030 | 0,040 | 0,050 | 0,060 | 0,070 | 0,080 |
| 125 | 0,013 | 0,019 | 0,025 | 0,031 | 0,038 | 0,050 | 0,063 | 0,075 | 0,088 | 0,100 |
| 150 | 0,015 | 0,023 | 0,030 | 0,038 | 0,045 | 0,060 | 0,075 | 0,090 | 0,105 | 0,120 |
| 175 | 0,018 | 0,026 | 0,035 | 0,044 | 0,053 | 0,070 | 0,088 | 0,105 | 0,123 | 0,140 |
| 200 | 0,020 | 0,030 | 0,040 | 0,050 | 0,060 | 0,080 | 0,100 | 0,120 | 0,140 | 0,160 |
| 225 | 0,023 | 0,034 | 0,045 | 0,056 | 0,068 | 0,090 | 0,113 | 0,135 | 0,158 | 0,180 |
| 250 | 0,025 | 0,038 | 0,050 | 0,063 | 0,075 | 0,100 | 0,125 | 0,150 | 0,175 | 0,200 |

Freier Querschnitt [m²] einschließlich Schutzgitter

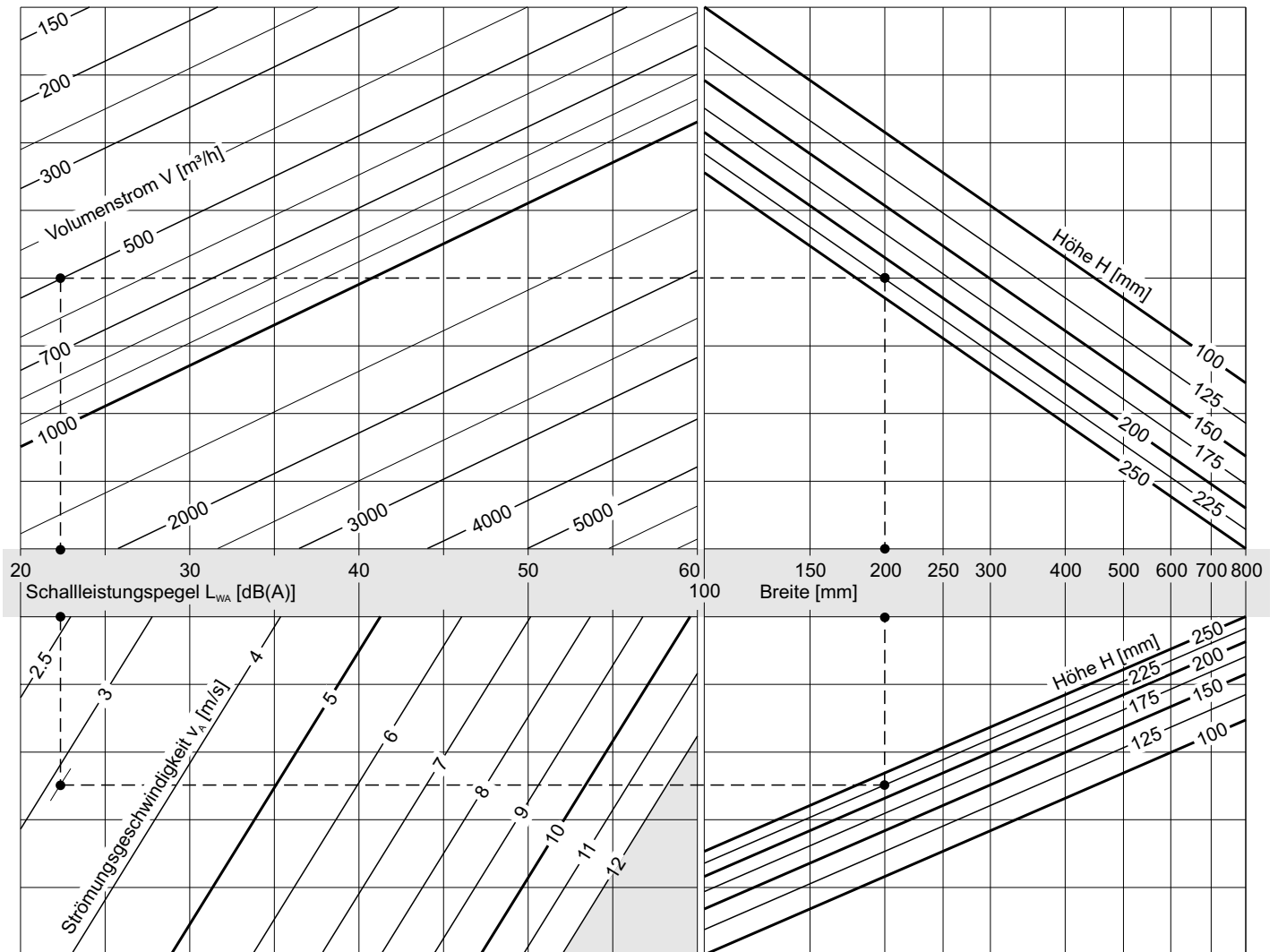
| H \ B | 100 | 150 | 200 | 250 | 300 | 400 | 500 | 600 | 700 | 800 |
|-------|-------|-------|-------|-------|-------|-------|-------|-------|-------|-------|
| 100 | 0,008 | 0,012 | 0,016 | 0,020 | 0,024 | 0,032 | 0,040 | 0,048 | 0,056 | 0,064 |
| 125 | 0,010 | 0,015 | 0,020 | 0,025 | 0,030 | 0,040 | 0,050 | 0,060 | 0,070 | 0,080 |
| 150 | 0,012 | 0,018 | 0,024 | 0,030 | 0,036 | 0,048 | 0,060 | 0,072 | 0,084 | 0,096 |
| 175 | 0,014 | 0,021 | 0,028 | 0,035 | 0,042 | 0,056 | 0,070 | 0,083 | 0,098 | 0,112 |
| 200 | 0,016 | 0,024 | 0,032 | 0,040 | 0,048 | 0,064 | 0,080 | 0,095 | 0,111 | 0,128 |
| 225 | 0,018 | 0,027 | 0,036 | 0,045 | 0,054 | 0,072 | 0,090 | 0,107 | 0,125 | 0,143 |
| 250 | 0,020 | 0,030 | 0,040 | 0,050 | 0,060 | 0,080 | 0,100 | 0,119 | 0,139 | 0,159 |

Legende

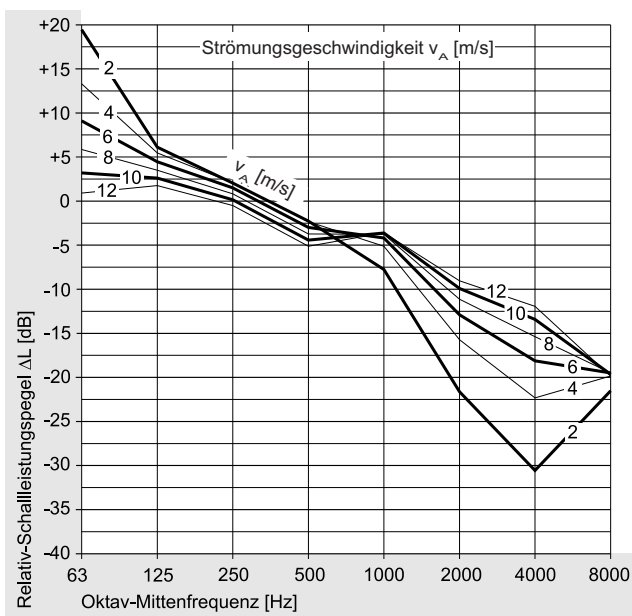
| | | |
|-------------------------------------|---|---|
| B [mm] Breite | v_A [m/s] Strömungsgeschwindigkeit im Anströmquerschnitt (Anströmgeschwindigkeit) | L_{W-Okt} [dB] Oktav-Schalleistungspegel |
| H [mm] Höhe | Δp_s [Pa] statischer Druckverlust | $L_{W-Okt} = L_{WA} + \Delta L$ |
| A_A [m²] Anströmquerschnitt B x H | L_{WA} [dB(A)] A-bewerteter, flächenkorrigierter Schalleistungspegel | ΔL [dB] Relativ-Schalleistungspegel zu L_{WA} |
| A_{frei} [m²] freier Querschnitt | | f [Hz] Oktavmittenfrequenz |
| V [m³/h] Volumenstrom | | |

FK90K Brandschutzklappen Dimensionierung (4)

Schalleistungspegel bei einseitigem Lüftungsleitungsanschluss und frei einströmend mit Schutzgitter



Relativ-Schalleistungspegel ΔL



Beispiel:

- V = 500 m³/h
- B = 200 mm
- H = 225 mm
- A_A = 0,045 m²
- A_{frei} = 0,041 m², bzw. 0,036 m² mit Schutzgitter
- Δp_s = 4,9 Pa
- v_A = 3,1 m/s
- L_{WA} = 22 dB(A)

Schalleistungspegel L_{W-Okt} für die Oktav-Mittenfrequenzen

| f [Hz] | 63 | 125 | 250 | 500 | 1000 | 2000 | 4000 | 8000 |
|----------------------------|----|-----|-----|-----|------|------|------|------|
| L _{WA} [dB(A)] | 22 | 22 | 22 | 22 | 22 | 22 | 22 | 22 |
| ΔL _{3,1 m/s} [dB] | 16 | 6 | 2 | -2 | -6 | -18 | -25 | -20 |
| L _{W-Okt} [dB] | 38 | 28 | 24 | 20 | 16 | 4 | - | 2 |

FK90K Brandschutzklappen Schnellauswahl (1)

Lüftungsleitungsanschluss beidseitig

Volumenstrom V [m³/h] (Druckverlust Δp_s [Pa]) für gegebene Schalleistungspegel L_{WA} [dB(A)]

| H \ B | 100 | 150 | 200 | 250 | 300 | 400 | 500 | 600 | 700 | 800 | |
|-----------------------|-----|----------|-----------|-----------|-----------|-----------|-----------|-----------|-----------|-----------|-----------|
| $L_{WA} = 20$ [dB(A)] | 100 | 110 (4) | 170 (3) | 220 (3) | 280 (3) | 340 (3) | 440 (3) | 550 (2) | 670 (2) | 770 (2) | 880 (2) |
| | 125 | 150 (4) | 220 (3) | 290 (3) | 370 (3) | 440 (3) | 580 (2) | 730 (2) | 870 (2) | 1010 (2) | 1150 (2) |
| | 150 | 180 (3) | 270 (3) | 360 (3) | 450 (3) | 540 (2) | 720 (2) | 900 (2) | 1070 (2) | 1250 (2) | 1430 (2) |
| | 175 | 220 (3) | 330 (3) | 430 (3) | 540 (2) | 640 (2) | 850 (2) | 1060 (2) | 1270 (2) | 1490 (2) | 1690 (2) |
| | 200 | 250 (3) | 380 (3) | 500 (2) | 620 (2) | 750 (2) | 990 (2) | 1230 (2) | 1480 (2) | 1720 (2) | 1960 (2) |
| | 225 | 290 (3) | 430 (3) | 570 (2) | 710 (2) | 850 (2) | 1130 (2) | 1410 (2) | 1680 (2) | 1960 (2) | 2230 (2) |
| | 250 | 320 (3) | 480 (3) | 640 (2) | 790 (2) | 950 (2) | 1260 (2) | 1570 (2) | 1880 (2) | 2190 (2) | 2500 (2) |
| $L_{WA} = 25$ [dB(A)] | 100 | 140 (6) | 210 (5) | 280 (5) | 350 (4) | 420 (4) | 550 (4) | 690 (3) | 830 (3) | 960 (3) | 1100 (3) |
| | 125 | 180 (5) | 270 (4) | 370 (4) | 460 (4) | 550 (4) | 720 (3) | 900 (3) | 1080 (3) | 1260 (3) | 1430 (3) |
| | 150 | 230 (5) | 340 (4) | 450 (4) | 560 (4) | 670 (3) | 890 (3) | 1110 (3) | 1330 (3) | 1550 (3) | 1770 (3) |
| | 175 | 270 (5) | 400 (4) | 540 (4) | 670 (4) | 800 (3) | 1060 (3) | 1320 (3) | 1580 (3) | 1840 (3) | 2100 (3) |
| | 200 | 310 (4) | 470 (4) | 620 (4) | 770 (3) | 930 (3) | 1230 (3) | 1530 (3) | 1840 (3) | 2140 (3) | 2440 (2) |
| | 225 | 360 (4) | 530 (4) | 710 (3) | 880 (3) | 1050 (3) | 1400 (3) | 1750 (3) | 2080 (3) | 2430 (2) | 2770 (2) |
| | 250 | 400 (4) | 600 (4) | 790 (3) | 990 (3) | 1180 (3) | 1570 (3) | 1950 (3) | 2340 (2) | 2720 (2) | 3100 (2) |
| $L_{WA} = 30$ [dB(A)] | 100 | 180 (9) | 260 (7) | 350 (7) | 430 (6) | 520 (6) | 690 (5) | 860 (5) | 1030 (5) | 1190 (5) | 1360 (4) |
| | 125 | 230 (8) | 340 (7) | 450 (6) | 570 (6) | 680 (6) | 900 (5) | 1120 (5) | 1340 (4) | 1560 (4) | 1780 (4) |
| | 150 | 280 (7) | 420 (6) | 560 (6) | 700 (5) | 840 (5) | 1110 (5) | 1380 (4) | 1660 (4) | 1930 (4) | 2200 (4) |
| | 175 | 340 (7) | 500 (6) | 670 (6) | 830 (5) | 990 (5) | 1320 (4) | 1640 (4) | 1970 (4) | 2290 (4) | 2620 (4) |
| | 200 | 390 (7) | 580 (6) | 770 (5) | 960 (5) | 1150 (5) | 1530 (4) | 1900 (4) | 2280 (4) | 2660 (4) | 3030 (3) |
| | 225 | 440 (6) | 660 (6) | 880 (5) | 1090 (5) | 1310 (4) | 1740 (4) | 2170 (4) | 2600 (4) | 3020 (3) | 3440 (3) |
| | 250 | 500 (6) | 740 (5) | 980 (5) | 1230 (5) | 1470 (4) | 1950 (4) | 2430 (4) | 2910 (4) | 3380 (3) | 3860 (3) |
| $L_{WA} = 35$ [dB(A)] | 100 | 220 (13) | 320 (11) | 430 (10) | 540 (10) | 640 (9) | 850 (8) | 1060 (8) | 1270 (7) | 1480 (7) | 1690 (7) |
| | 125 | 280 (11) | 420 (10) | 560 (9) | 700 (9) | 840 (8) | 1120 (8) | 1390 (7) | 1670 (7) | 1940 (6) | 2210 (6) |
| | 150 | 350 (11) | 520 (9) | 700 (9) | 870 (8) | 1040 (8) | 1380 (7) | 1720 (7) | 2060 (6) | 2390 (6) | 2730 (6) |
| | 175 | 420 (10) | 620 (9) | 830 (8) | 1030 (8) | 1230 (7) | 1640 (7) | 2040 (6) | 2450 (6) | 2850 (6) | 3250 (5) |
| | 200 | 480 (10) | 720 (9) | 960 (8) | 1200 (7) | 1430 (7) | 1900 (6) | 2370 (6) | 2830 (6) | 3300 (5) | 3760 (5) |
| | 225 | 550 (9) | 820 (8) | 1090 (8) | 1360 (7) | 1630 (7) | 2160 (6) | 2690 (6) | 3220 (5) | 3750 (5) | 4280 (5) |
| | 250 | 620 (9) | 920 (8) | 1220 (7) | 1520 (7) | 1820 (6) | 2420 (6) | 3020 (5) | 3610 (5) | 4200 (5) | 4800 (5) |
| $L_{WA} = 40$ [dB(A)] | 100 | 270 (19) | 400 (17) | 540 (16) | 670 (14) | 800 (14) | 1060 (12) | 1320 (11) | 1580 (11) | 1840 (10) | 2100 (10) |
| | 125 | 350 (17) | 530 (16) | 700 (14) | 870 (13) | 1040 (12) | 1390 (11) | 1730 (11) | 2070 (10) | 2410 (9) | 2750 (9) |
| | 150 | 440 (17) | 650 (14) | 870 (13) | 1080 (12) | 1290 (12) | 1710 (11) | 2130 (10) | 2550 (9) | 2970 (9) | 3390 (8) |
| | 175 | 520 (16) | 770 (14) | 1030 (12) | 1280 (12) | 1530 (11) | 2040 (10) | 2540 (9) | 3040 (9) | 3540 (8) | 4040 (8) |
| | 200 | 600 (15) | 900 (13) | 1190 (12) | 1480 (11) | 1780 (10) | 2360 (9) | 2940 (9) | 3520 (8) | 4100 (8) | 4680 (8) |
| | 225 | 680 (14) | 1020 (12) | 1350 (11) | 1690 (11) | 2020 (10) | 2680 (9) | 3350 (9) | 4000 (8) | 4660 (8) | 5310 (7) |
| | 250 | 770 (14) | 1140 (12) | 1520 (11) | 1890 (10) | 2260 (10) | 3010 (9) | 3740 (8) | 4480 (8) | 5220 (7) | 5950 (7) |
| $L_{WA} = 45$ [dB(A)] | 100 | 340 (30) | 500 (26) | 670 (24) | 830 (22) | 990 (20) | 1320 (19) | 1640 (17) | 1970 (16) | 2290 (16) | 2610 (15) |
| | 125 | 440 (27) | 660 (24) | 870 (22) | 1080 (20) | 1300 (19) | 1720 (17) | 2150 (16) | 2570 (15) | 2990 (14) | 3420 (14) |
| | 150 | 540 (25) | 810 (22) | 1070 (20) | 1340 (19) | 1600 (18) | 2130 (16) | 2650 (15) | 3180 (14) | 3700 (13) | 4220 (13) |
| | 175 | 650 (24) | 960 (21) | 1280 (19) | 1590 (18) | 1910 (17) | 2530 (15) | 3150 (14) | 3780 (13) | 4400 (13) | 5010 (12) |
| | 200 | 750 (23) | 1110 (20) | 1480 (18) | 1840 (17) | 2210 (16) | 2930 (14) | 3650 (13) | 4380 (13) | 5100 (12) | 5810 (11) |
| | 225 | 850 (22) | 1270 (19) | 1680 (17) | 2100 (16) | 2510 (15) | 3330 (14) | 4160 (13) | 4970 (12) | 5790 (12) | 6600 (11) |
| | 250 | 950 (21) | 1420 (18) | 1890 (17) | 2350 (15) | 2810 (15) | 3740 (13) | 4650 (12) | 5570 (12) | 6490 (11) | |
| $L_{WA} = 50$ [dB(A)] | 100 | 420 (46) | 620 (39) | 830 (36) | 1030 (33) | 1230 (31) | 1640 (29) | 2040 (27) | 2440 (25) | 2850 (24) | 3250 (23) |
| | 125 | | | | 1350 (31) | 1610 (29) | 2140 (26) | 2670 (24) | 3190 (23) | 3720 (22) | 4240 (21) |
| | 150 | | | | | | | | | | |
| | 175 | | | | | | | | | | |
| | 200 | | | | | | | | | | |
| | 225 | | | | | | | | | | |

FK90K Brandschutzklappen Schnellauswahl (2)

Lüftungsleitungsanschluss einseitig und frei einströmend mit Schutzgitter

Volumenstrom V [m³/h] (Druckverlust Δp_s [Pa]) für gegebene Schalleistungspegel L_{WA} [dB(A)]

| H \ B | 100 | 150 | 200 | 250 | 300 | 400 | 500 | 600 | 700 | 800 | |
|-----------------------|-----|----------|----------|----------|----------|----------|----------|----------|----------|----------|----------|
| $L_{WA} = 20$ [dB(A)] | 100 | 130 (7) | 180 (6) | 230 (6) | 280 (5) | 330 (5) | 410 (5) | 500 (4) | 580 (4) | 670 (4) | 740 (4) |
| | 125 | 160 (7) | 220 (6) | 280 (5) | 340 (5) | 390 (5) | 500 (4) | 610 (4) | 700 (4) | 800 (4) | 900 (4) |
| | 150 | 180 (6) | 260 (6) | 330 (5) | 390 (5) | 460 (5) | 580 (4) | 700 (4) | 820 (4) | 940 (4) | 1050 (3) |
| | 175 | 210 (6) | 290 (5) | 370 (5) | 450 (5) | 520 (4) | 670 (4) | 800 (4) | 940 (4) | 1070 (3) | 1190 (3) |
| | 200 | 230 (6) | 330 (5) | 410 (5) | 500 (4) | 580 (4) | 740 (4) | 900 (4) | 1050 (3) | 1190 (3) | 1340 (3) |
| | 225 | 260 (6) | 360 (5) | 460 (5) | 550 (4) | 640 (4) | 820 (4) | 990 (4) | 1160 (3) | 1320 (3) | 1480 (3) |
| | 250 | 280 (5) | 390 (5) | 500 (4) | 610 (4) | 700 (4) | 900 (4) | 1080 (3) | 1260 (3) | 1440 (3) | 1610 (3) |
| $L_{WA} = 25$ [dB(A)] | 100 | 160 (11) | 220 (9) | 280 (8) | 340 (8) | 390 (7) | 500 (7) | 600 (6) | 710 (6) | 800 (6) | 900 (5) |
| | 125 | 190 (10) | 260 (8) | 340 (8) | 410 (7) | 470 (7) | 600 (6) | 730 (6) | 850 (6) | 970 (5) | 1080 (5) |
| | 150 | 220 (9) | 310 (8) | 390 (7) | 470 (7) | 550 (6) | 710 (6) | 850 (6) | 990 (5) | 1130 (5) | 1270 (5) |
| | 175 | 250 (9) | 350 (8) | 450 (7) | 540 (6) | 630 (6) | 800 (6) | 970 (5) | 1130 (5) | 1290 (5) | 1440 (5) |
| | 200 | 280 (8) | 390 (7) | 500 (7) | 600 (6) | 710 (6) | 900 (5) | 1080 (5) | 1270 (5) | 1440 (5) | 1610 (4) |
| | 225 | 310 (8) | 430 (7) | 550 (6) | 670 (6) | 780 (6) | 990 (5) | 1200 (5) | 1400 (5) | 1590 (4) | 1780 (4) |
| | 250 | 340 (8) | 470 (7) | 600 (6) | 730 (6) | 850 (6) | 1080 (5) | 1310 (5) | 1530 (5) | 1740 (4) | 1940 (4) |
| $L_{WA} = 30$ [dB(A)] | 100 | 190 (15) | 260 (13) | 340 (12) | 410 (11) | 480 (11) | 600 (9) | 730 (9) | 850 (8) | 970 (8) | 1090 (8) |
| | 125 | 230 (14) | 320 (12) | 410 (11) | 490 (10) | 570 (10) | 730 (9) | 880 (8) | 1030 (8) | 1170 (7) | 1310 (7) |
| | 150 | 260 (13) | 370 (11) | 480 (11) | 570 (10) | 670 (9) | 850 (8) | 1030 (8) | 1200 (7) | 1360 (7) | 1530 (7) |
| | 175 | 300 (12) | 420 (11) | 540 (10) | 650 (9) | 760 (9) | 970 (8) | 1170 (7) | 1360 (7) | 1560 (7) | 1740 (6) |
| | 200 | 340 (12) | 480 (11) | 600 (9) | 730 (9) | 850 (8) | 1090 (8) | 1310 (7) | 1530 (7) | 1740 (6) | 1950 (6) |
| | 225 | 370 (11) | 520 (10) | 670 (9) | 810 (9) | 940 (8) | 1200 (7) | 1450 (7) | 1690 (7) | 1920 (6) | 2150 (6) |
| | 250 | 410 (11) | 570 (10) | 730 (9) | 880 (8) | 1030 (8) | 1310 (7) | 1580 (7) | 1850 (6) | 2100 (6) | 2350 (6) |
| $L_{WA} = 35$ [dB(A)] | 100 | 230 (22) | 320 (19) | 410 (17) | 490 (16) | 570 (15) | 730 (14) | 880 (13) | 1030(12) | 1170(11) | 1310(11) |
| | 125 | 270 (19) | 390 (18) | 490 (16) | 590 (15) | 690 (14) | 880 (13) | 1070(12) | 1240(11) | 1410(11) | 1580(10) |
| | 150 | 320 (19) | 450 (16) | 570 (15) | 690 (14) | 810 (13) | 1030(12) | 1240(11) | 1450(11) | 1650(10) | 1850(10) |
| | 175 | 360 (17) | 510 (15) | 650 (14) | 790 (13) | 920 (13) | 1170(11) | 1410(11) | 1650(10) | 1880(10) | 2100 (9) |
| | 200 | 410 (17) | 570 (15) | 730 (14) | 880 (13) | 1030(12) | 1310(11) | 1580(10) | 1850(10) | 2100 (9) | 2360 (9) |
| | 225 | 450 (16) | 630 (14) | 810 (13) | 980 (12) | 1140(12) | 1450(11) | 1750(10) | 2040 (9) | 2320 (9) | 2600 (9) |
| | 250 | 490 (16) | 690 (14) | 880 (13) | 1070(12) | 1240(11) | 1580(10) | 1910(10) | 2230 (9) | 2540 (9) | 2840 (8) |
| $L_{WA} = 40$ [dB(A)] | 100 | 270 (30) | 390 (28) | 490 (24) | 590 (23) | 690 (21) | 880 (20) | 1070(18) | 1240(17) | 1420(17) | 1590(16) |
| | 125 | 330 (28) | 470 (26) | 590 (23) | 720 (22) | 840 (20) | 1070(18) | 1290(17) | 1500(16) | 1710(15) | 1920(15) |
| | 150 | 390 (28) | 540 (23) | 690 (21) | 840 (20) | 980 (19) | 1240(17) | 1500(16) | 1750(15) | 2000(15) | 2230(14) |
| | 175 | 440 (26) | 620 (23) | 790 (21) | 950 (19) | 1110(18) | 1420(17) | 1710(15) | 2000(15) | 2270(14) | 2540(13) |
| | 200 | 490 (24) | 690 (21) | 880 (20) | 1070(18) | 1240(17) | 1590(16) | 1920(15) | 2230(14) | 2540(13) | 2850(13) |
| | 225 | 540 (23) | 770 (21) | 980 (19) | 1180(18) | 1370(17) | 1750(15) | 2110(14) | 2460(13) | 2810(13) | 3140(12) |
| | 250 | 590 (23) | 840 (20) | 1070(18) | 1290(17) | 1500(16) | 1920(15) | 2310(14) | 2690(13) | 3070(12) | 3430(12) |
| $L_{WA} = 45$ [dB(A)] | 100 | 330 (44) | 470 (40) | 600 (36) | 720 (33) | 840 (32) | 1070(29) | 1290(27) | 1500(25) | 1710(24) | 1920(23) |
| | 125 | 400 (42) | 560 (36) | 720 (33) | 870 (31) | 1010(29) | 1290(27) | 1560(25) | 1810(23) | 2070(22) | 2310(21) |
| | 150 | 470 (40) | 660 (35) | 840 (32) | 1010(29) | 1180(28) | 1500(25) | 1810(23) | 2120(22) | 2410(21) | 2700(20) |
| | 175 | 530 (37) | 750 (33) | 950 (30) | 1150(28) | 1340(26) | 1710(24) | 2070(22) | 2410(21) | 2740(20) | 3070(19) |
| | 200 | 600 (36) | 840 (32) | 1070(29) | 1290(27) | 1500(25) | 1920(23) | 2310(21) | 2700(20) | 3070(19) | 3440(18) |
| | 225 | 660 (35) | 930 (31) | 1180(28) | 1420(25) | 1660(24) | 2120(22) | 2560(21) | 2980(19) | 3390(18) | 3800(18) |
| | 250 | 720 (33) | 1010(29) | 1290(27) | 1560(25) | 1810(23) | 2310(21) | 2790(20) | 3260(19) | 3710(18) | 4150(17) |
| $L_{WA} = 50$ [dB(A)] | 100 | 400 (65) | 560 (56) | 720 (52) | 870 (49) | 1010(45) | 1290(42) | 1560(39) | 1820(37) | 2070(35) | 2320(33) |
| | 125 | 480 (60) | 680 (53) | 870 (49) | 1050(45) | 1220(42) | 1560(39) | 1880(36) | 2190(34) | 2500(32) | 2790(31) |
| | 150 | 560 (56) | 790 (50) | 1010(45) | 1220(42) | 1430(40) | 1820(37) | 2190(34) | 2560(32) | 2910(30) | 3260(29) |
| | 175 | 640 (54) | 900 (47) | 1150(43) | 1390(40) | 1620(38) | 2070(35) | 2500(32) | 2910(30) | 3320(29) | 3710(28) |
| | 200 | 720 (52) | 1010(45) | 1290(42) | 1560(39) | 1820(37) | 2320(33) | 2790(31) | 3260(29) | 3710(28) | 4150(26) |
| | 225 | 790 (50) | 1120(44) | 1430(40) | 1720(37) | 2010(35) | 2560(32) | 3090(30) | 3600(28) | 4100(27) | 4590(26) |
| | 250 | 870 (49) | 1220(42) | 1560(39) | 1880(36) | 2190(34) | 2790(31) | 3380(29) | 3940(27) | 4480(26) | 5020(25) |

FK90K Brandschutzklappen

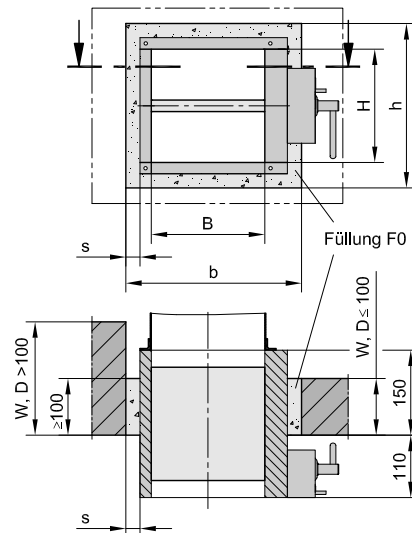
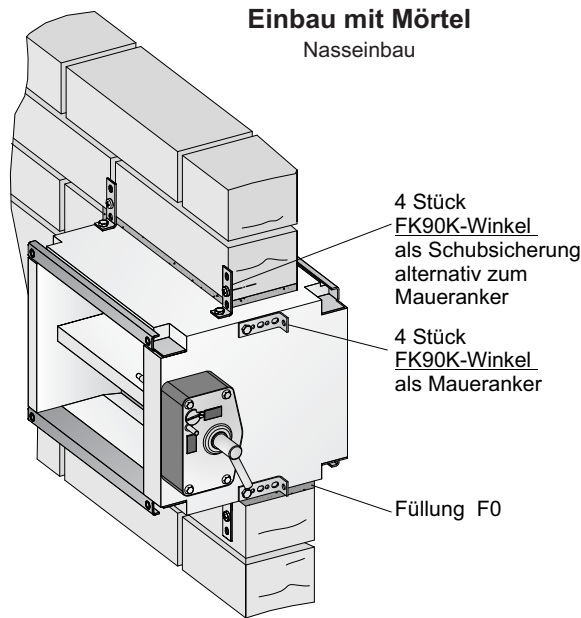
Einbau in massiven Wänden und Decken (1)

Einbau mit Mörtel oder Mineralwolle

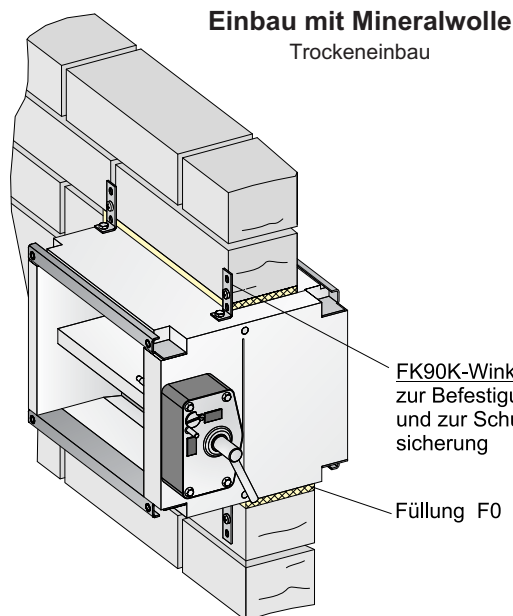
Bauarten: Die massiven Wände und Decken können aus Beton, Leichtbeton, Porenbeton (Gasbeton) oder aus Gips sein. Sie können als Mauerwerk oder aus Wandbauplatten hergestellt sein und müssen Rohdichten $\geq 450 \text{ kg/m}^3$ aufweisen. Wände können auch als Brandwände, Schachtwände, Schächte oder Kanäle ausgeführt sein.

Zum Einbau der FK90K Brandschutzklappen sind nebenstehende **Mindestdicken W, D [mm]** erforderlich:

| | | |
|----------------------------------|-----------------|-----------------------|
| Feuerwiderstandsdauer in Minuten | 30 60 | 30 60 90 |
| Massive Wände | 70 | 95 |
| Massive Decken | - | 100 |



Der Einbau beim Erstellen der Wand oder Decke erfordert keine spezifische Einbauöffnung!



Einbauöffnungen und Füllung F0

Verfüllen der **Spalte "s"** umlaufend und vollständig mit **Füllungen F0**. Empfohlen wird mindestens eine lichte Weite zum:

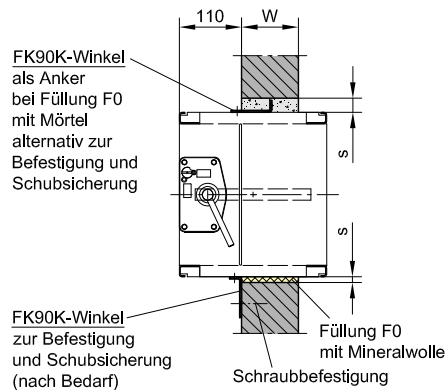
- Einbau mit **Mörtel**
 $b \times h = (B + 110 \text{ mm}) \times (H + 90 \text{ mm})$
 Darin $s = 25 \text{ mm}$ als umlaufender Spalt.
 Mit Mörtel (Nasseinbau) der Gruppen II oder III nach DIN 1053 oder den Klassen M2.5, M5, M10 oder M20 nach EN 998-2 oder mit dem entsprechenden Brandschutzmörtel oder mit Gipsmörtel.
- Einbau mit **Mineralwolle**
 $b \times h = (B + 100 \text{ mm}) \times (H + 80 \text{ mm})$
 Darin $s = 20 \text{ mm}$ als umlaufender Spalt.
 Mit Mineralwolle (mörtelfreier Trockeneinbau nur, wenn $s \leq 20 \text{ mm}$) als ca. 100 mm breite Plattenstreifen oder als Stopfwohle, jeweils mit $\geq 80 \text{ kg/m}^3$ Dichte und $\geq 1000^\circ\text{C}$ Schmelzpunkt.

FK90K Brandschutzklappen, angeschlossen mit Lüftungsleitungen aus Metall, jedoch ohne elastische Stützen, müssen schubgesichert eingebaut werden. Bei Mörtleinbau müssen Brandschutzklappengehäuse dauerhaft mit der Füllung abbinden, als Maueranker können 4 Stück **FK90K-Winkel** verwendet werden. Alternativ sind **FK90K-Winkel** für Schraubbefestigungen geeignet. Diese können an den zu schützenden oder an angrenzenden Wänden oder Decken massiver Bauart erfolgen. \rightarrow siehe auch Seiten 3, 5 und 16

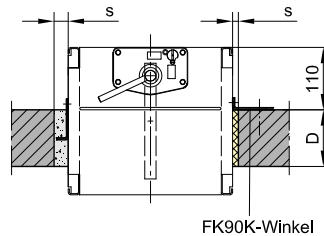
FK90K Brandschutzklappen

Einbau in massiven Wänden und Decken (2)

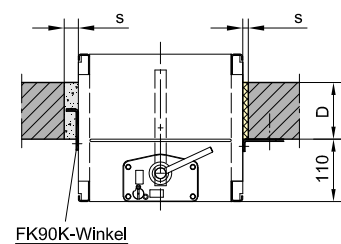
Einbau in Wänden



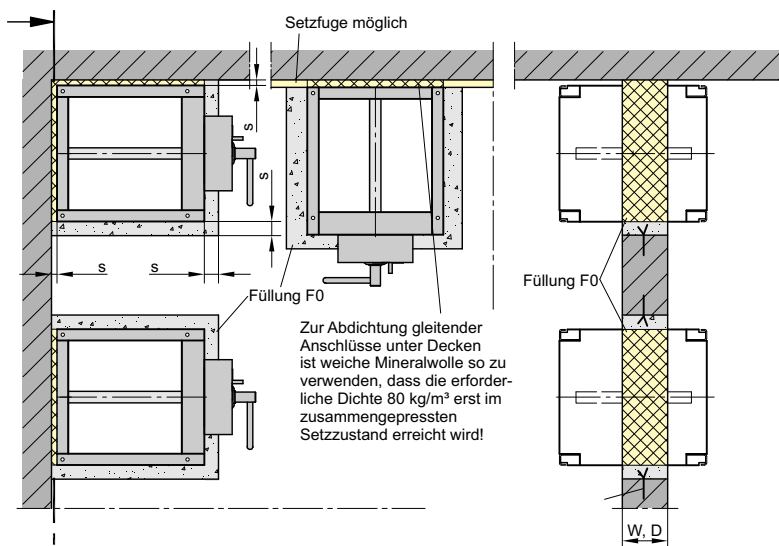
Einbau in Decken



Einbau hängend in Decken



Einbau in schwer zugänglichen Einbauöffnungen



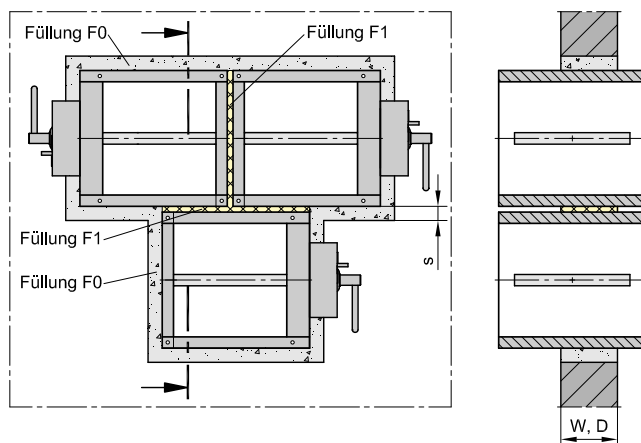
Einbau in Ecken und unmittelbar an Wänden und Decken
"Teilweise Ausmörtelung"

Zur Verfüllung der Spalte "s"

- Füllung F0 ⇒ siehe Seite 14
Hinweis: Füllungen F0 aus Mineralwolle in Ecken und unmittelbar an Wänden und Decken sind bei "Teilweise Ausmörtelung" für Spalte mit $s \leq 50$ mm zugelassen.
- Füllung F1 ⇒ siehe Seite 16

Werden FK90K Brandschutzklappen in Ecken und unmittelbar unter Decken an angrenzenden Wänden und bzw. oder an Decken befestigt, können metallische Lüftungsleitungen auch ohne elastische Stützen angeschlossen werden. Allerdings muss die Füllung F0, soweit sie aus Mineralwolle besteht, durch die Füllung F1 ersetzt werden.

⇒ siehe Seiten 5, 16 und 36

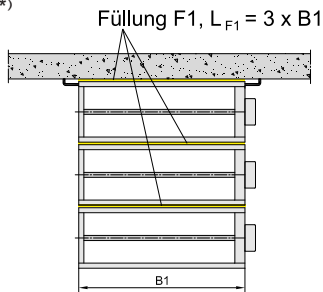


Einbau direkt aneinander

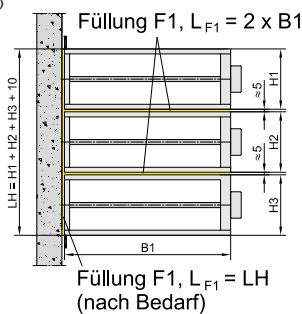
FK90K Brandschutzklappen

Mehrfacheinbau in Wänden mit Befestigungen an angrenzenden massiven Wänden und Decken

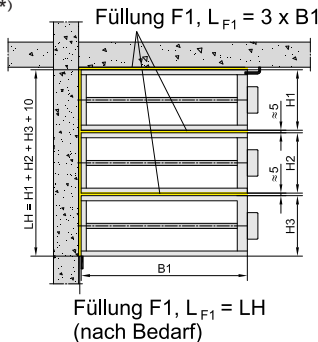
- Bis zu 3 Stück untereinander an massiven Decken. *)



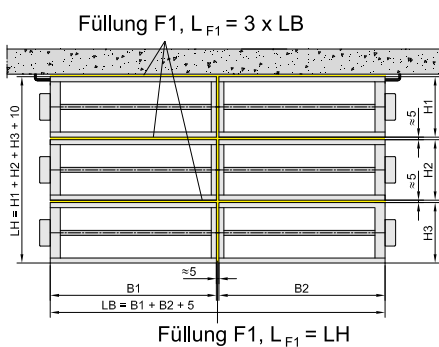
- Bis zu 3 Stück untereinander an massiven Wänden. *)



- Bis zu 3 Stück untereinander in Ecken von massiven Wänden und massiven Decken. *)

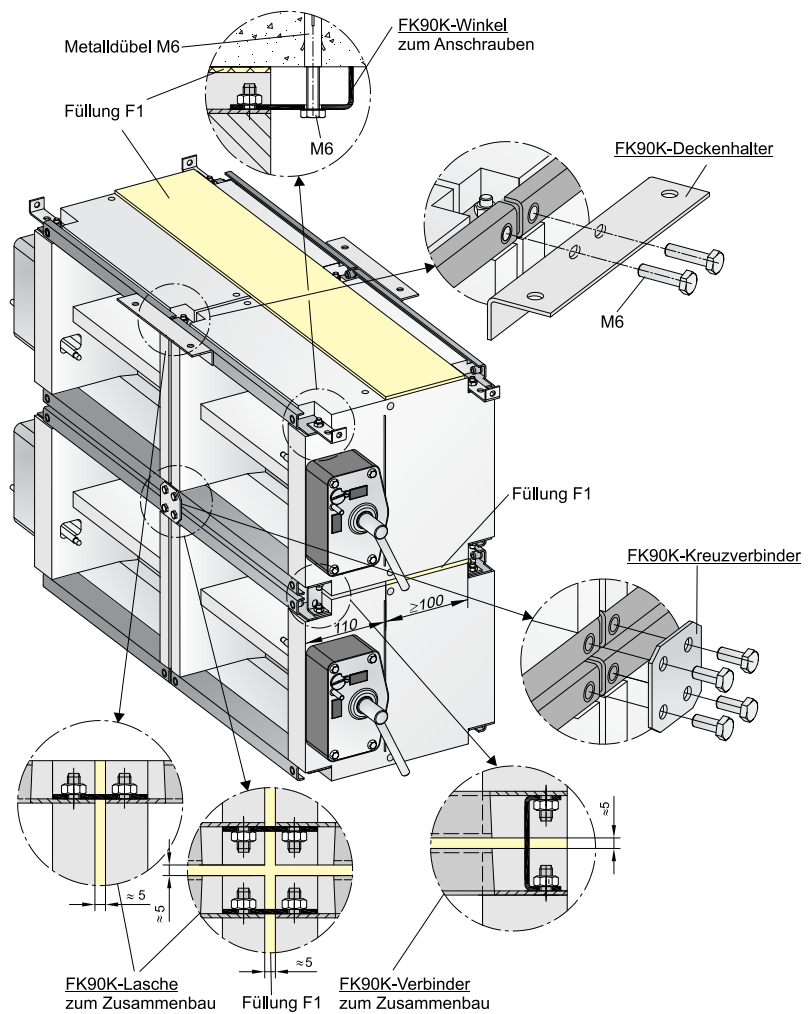


- Bis zu 3 Stück jeweils gleicher Breite paarweise untereinander an massiven Decken.



Außenmaße H_1, H_2, H_3, B_1, B_2 → siehe Seite 6
 L_{F1}, LH, LB : Streifenlängen der Füllungen F1

*) dargestellt mit liegenden Absperrrklappenblattachsen. Ein Einbau mit stehenden Absperrrklappenblattachsen erfolgt sinngemäß. → siehe Seite 5



Bei solchem Mehrfacheinbau sind FK90K Brandschutzklappen generell mit elastischen Stützen anzuschließen. → siehe Seite 34

FK90K Brandschutzklappen an angrenzenden Wänden bzw. Decken müssen daran plan anliegen. Unebenheiten sind mit Putzmörtel zu glätten oder mit Füllungen F1 auszugleichen.

Füllungen F1

- sind ca. 6 mm dicke elastische, nichtbrennbare mineralische Dichtstoffe mit $\geq 1000^\circ\text{C}$ Schmelzpunkt, z. B. 100 mm breite Streifen aus Kalzium-Magnesium-Silikat (→ siehe Seite 36). Mineralwolle ist alternativ möglich und muss im zusammengedrückten Zustand $\geq 80 \text{ kg/m}^3$ Dichte aufweisen.
- müssen verwendet werden zwischen FK90K Brandschutzklappen bei Mehrfacheinbau bzw. Zusammenbau mit FK90K-Verbindern und zur Abdichtung der FK90K Brandschutzklappen zu angrenzenden Decken.
- können verwendet werden zum Ausgleich und zur Abdichtung der FK90K Brandschutzklappen zu angrenzenden Wänden, falls diese nicht hinreichend eben sind.

Füllung F1 → siehe Seite 36; Füllungen anderer Spalte → siehe Seiten 14 bis 33

Eine Packeinheit mit **4 Stück FK90K-Winkel** ist Lieferbestandteil jeder FK90K Brandschutzklappe. Weitere FK90K-Winkel, sowie **FK90K-Verbinder, FK90K-Kreuzverbinder** und **FK90K-Deckenhalter** müssen separat bestellt werden. → siehe Seite 36

FK90K Brandschutzklappen

Einbau in Metallständerwänden (1a) Allgemein

Wandarten

Wände, Schachtwände, Vorsatzschalen, Brandwände usw. sind entsprechend den Vorgaben der Hersteller oder nach Normen herzustellen. In Deutschland sind allgemeine bauaufsichtliche Prüfzeugnisse (AbP) zu beachten.

Zu berücksichtigen sind Vorgaben zur Ausführung, Feuerwiderstandsdauer und brandschutztechnischen Klassifizierung, vorgegebene Wandbreiten, Wandhöhen und Wanddicken, ferner Dimensionierungen zum Ständerwerk und zur Bekleidung.

Die Wandarten und Unterkonstruktionen erfordern geeignet ausgeführte **Querschnitte A-A**.

⇒ siehe Seiten 19 bis 26

- Leichte Trennwände in der Bauart Metallständerwände können einseitig oder beidseitig bekleidet sein. Abhängig von der Feuerwiderstandsdauer können die Bekleidungen einlagig oder mehrlagig sein.

Im Allgemeinen sind Schachtwände und Vorsatzschalen einseitig bekleidet. Schachtwände ohne Metallständer sind nur seitlich befestigt. ⇒ siehe Seiten 25 und 26

Brandwände und Sicherheitstrennwände sind beidseitig mehrlagig bekleidete Metallständerwände und können Einlagen aus Stahlblech enthalten. ⇒ siehe Seite 27

- Metallständerwände können mit und ohne Mineralwolle zwischen den Metallständern ausgeführt sein.
- Bekleidungen aus Gipsplatten DF nach EN 520 oder aus gleichwertigen Platten (GKF-Platten, zementgebundene Platten, Kalziumsilikatplatten usw.) sind wandspezifisch zu befestigen.

Bekleidungen im Umlaufbereich der FK90K Brandschutzklappen sind in ≤ 200 mm bzw. ≤ 150 mm Abstand mit Schnellbauschrauben geeigneter Länge und $\varnothing \geq 3.9$ mm zu befestigen. ⇒ siehe Seiten 19 bis 32

- Profile für Metallständerwände beschreiben DIN 18182 und EN 14195, Konstruktionen DIN 18183.
- FK90K Brandschutzklappen dürfen in Metallständerwänden mit **bis 1000 mm Metallständerabstand** (Stützweite) eingebaut werden, entsprechend sind sie geprüft.
- Zum Einbau der FK90K Brandschutzklappen in Metallständerwänden erforderliche Riegel und Aussteifungen sind so einzusetzen, dass umlaufende Rahmen entstehen. Kreuzungspunkte sind mit zwei Blindnieten aus Stahl $\varnothing 4$ bis 5 mm oder Schnellbauschrauben $\varnothing \geq 3.5$ mm und Länge ≥ 10 mm zu verbinden.

Optional ist eine Vorfixierung mit dem im Trockenbau üblichen Durchsetzfugen (Crimpen) möglich. Fügepunkte sollten zweifach gesetzt werden.

Weiterhin sind in Kreuzungspunkten die üblichen Schraubbefestigungen der Bekleidungen mit dem Metallständerwerk zweifach anzubringen.

Für den Einbau der FK90K Brandschutzklappen sind nachstehende **Mindestdicken W [mm]** erforderlich:

| | | | |
|---|---------------------------|-----------------|-----------------------|
| Feuerwiderstandsdauer in Minuten | | 30 60 | 30 60 90 |
| Beidseitig bekleidete Metallständerwände | ≥ 1 -lagig bekleidet | 70 | - |
| | ≥ 2 -lagig bekleidet | - | 95 |
| Schachtwände aus mindestens 2-lagigen Plattenbaustoffen | mit Metallständer | - | 90 |
| | ohne Metallständer | - | 40 |

Details entsprechend den Wandarten:

⇒ siehe Seiten 19 bis 33

- **Spalte „s“** der Einbauöffnungen sind zu verfüllen:
 - **Spalte $s \leq 20$ mm** sind mit **Füllungen F2** aus Streifen nichtbrennbarer **Mineralwolle** (auch Stopfwole), ca. 100 mm breit, ≥ 80 kg/m³ Dichte, $\geq 1000^\circ\text{C}$ Schmelzpunkt zu verfüllen, alternativ mit Matten aus Kalzium-Magnesium-Silikat (z. B. Füllung F1).

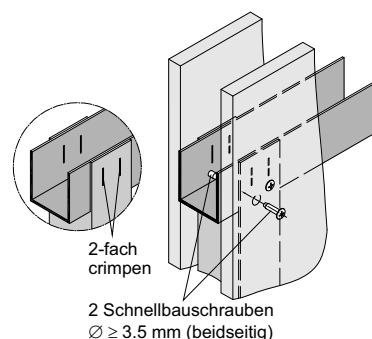
Lichte Weite **Einbauöffnungen:**

$$b \times h = (B + 100 - {}^{30} \text{ mm}) \times (H + 80 - {}^{30} \text{ mm})$$

- **Stoßfugen $s \leq 2$ mm bis 5 mm** sind mit **Gips-Fugenspachtel** zu verspachteln oder zu verfüllen. Möglich ist dieser Einbau in Wänden mit Dicken $W \leq 115$ mm.

Lichte Weite **Einbauöffnungen:**

$$b \times h = (B + 67 \text{ mm}) \times (H + 47 \text{ mm})$$



FK90K Brandschutzklappen

Einbau in Metallständerwänden (1b) Metallständerwerk

Einbauöffnungen für FK90K Brandschutzklappen erfordern Ausschnitte in den Bekleidungen. In den Metallständern können Wechsel oder besondere Anordnungen erforderlich sein.

Unterkonstruktionen der Metallständerwände bestehen aus CW-Profilen als Stützen. Diese sind am Fußboden und an der Decke in daran befestigte UW-Profile einzustellen. An massive Wände angrenzende Stützen sind daran zu befestigen.

Einbauöffnungen für FK90K Brandschutzklappen sind als umlaufend geschlossene Rahmen aus Profilen wie vorstehend herzustellen. Bei Bedarf sind geschlossene Profilstege durch eine kastenförmige Schachtelung möglich. Daran grenzen die Füllungen aus Mineralwolle bzw. die Brandschutzklappengehäuse an. Ausnahmen sind bei passgenauen Einbauöffnungen möglich.

Ein Durchtrennen der Stützen erfordert Wechsel, die gleichzeitig Rahmen der Einbauöffnungen sein können. Erforderlich sind Wechsel für Einbauöffnungen mit Breiten größer als die Stützweiten.

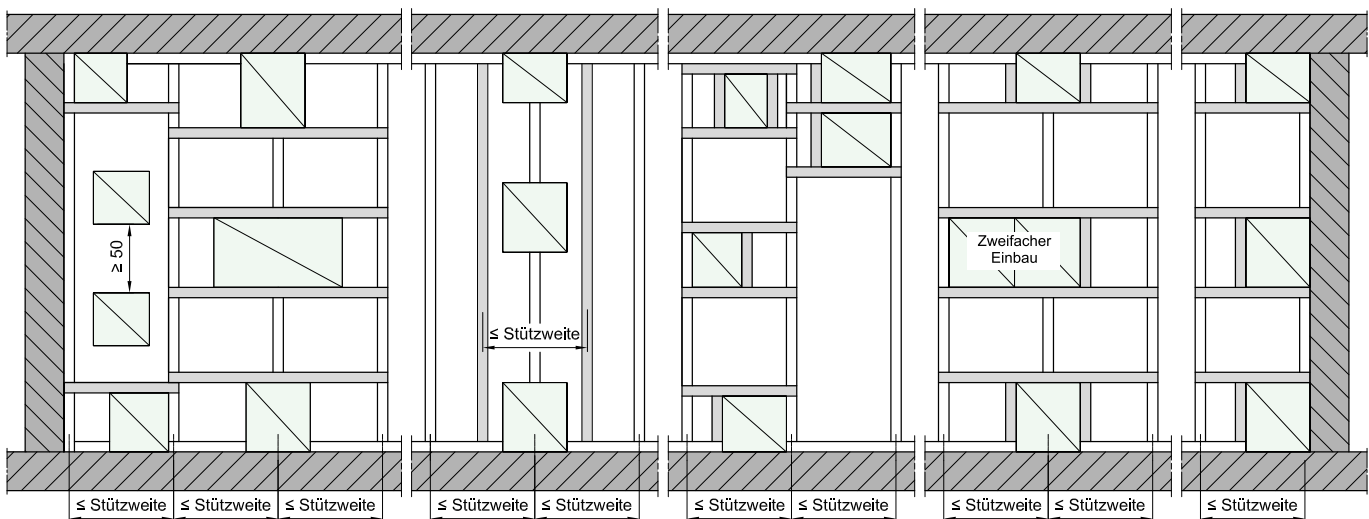
Beispiele für Einbauöffnungen

Stoßfugen $s \leq 2$ bis 5 mm / Nur wenn $W \leq 115$ mm

Verspachteln oder Verfüllen mit Gips-Fugenspachtel

Spalte $s \leq 20$ mm

Verfüllen mit Füllung F2 (Mineralwolle)

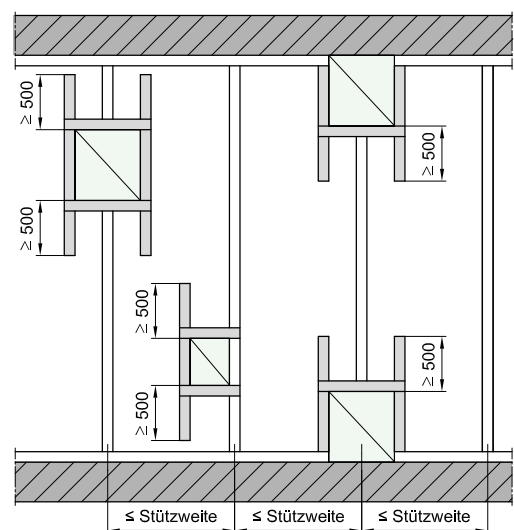
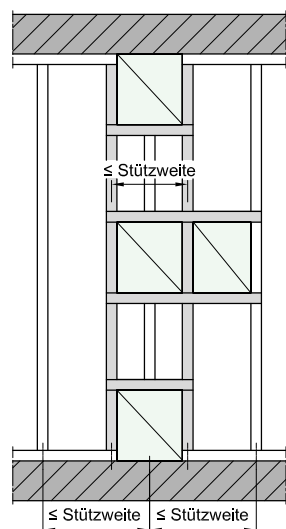


Unterbrechungen der Profile an Decken und Fußböden zum Einbau der FK90K Brandschutzklappen ist wandabhängig mit geeigneten Anschlüssen möglich. → siehe Seiten 19 bis 21 und 26

Wechsel, wie dargestellt nachträglich einbauen, erfordern links und rechts zusätzliche Metallständer. Sie sind am Fußboden und an der Decke in die dortigen Profile einzustellen.

Dazu kann die Wand aufgeschnitten und mit neuen Öffnungen versehen werden. Neue Bekleidungen sind mit den erforderlichen Überlappungen an die ergänzten Ständer und an die vorhandenen anzubringen.

Überzählige Ständer können entfernt werden, sofern vorgesehene Stützweiten nicht überschritten werden.

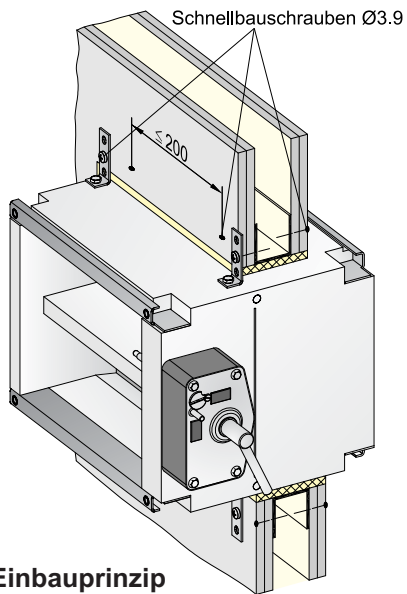


Für **H-Wechsel** mit waagerechten Profilen ober- und unterhalb der Einbauöffnung und mit senkrechten Profilen am rechten und linken Rand müssen nicht angrenzende, senkrechte Profile ≥ 500 mm länger sein. Bekleidungen sind in ≤ 200 mm Abstand daran zu verschrauben.

FK90K Brandschutzklappen

Einbau in Metallständerwänden (2a)

Spalte $s \leq 20$ mm sind durchgängig mit **Füllungen F2** (Mineralwolle) zu verschließen.



Einbauprinzip

- Einbaulagen, Absperrklappenblattachslagen, Antriebsanordnungen in Wänden (W) ⇒ siehe Seite 5
- Ständerwerk - Ausführungen und Querschnitte A-A für unterschiedliche Wandarten ⇒ siehe auch Seiten 20 bis 21
- Füllung F1 ⇒ siehe Seite 16
- Füllung F2 ⇒ siehe Seite 17
- Maße für Einbauöffnungen ⇒ siehe Seite 17

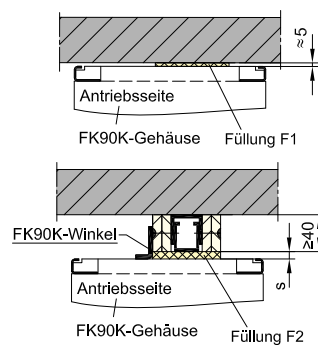
Einbau mit Mineralwolle

Bauarten beidseitig bekleideter Metallständerwände ⇒ siehe Seiten 17 und 18

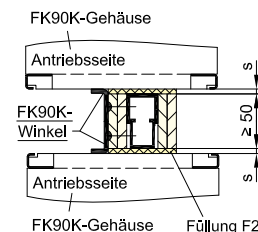
Zum Einbau der FK90K Brandschutzklappen sind nebenstehende **Mindestdicken W [mm]** erforderlich:

| | | | |
|--|---------------------|----|----|
| Feuerwiderstandsdauer in Minuten | | 30 | 30 |
| | | 60 | 60 |
| | | 90 | 90 |
| Beidseitig bekleidete Metallständerwände | ≥ 1-lagig bekleidet | 70 | - |
| | ≥ 2-lagig bekleidet | - | 95 |

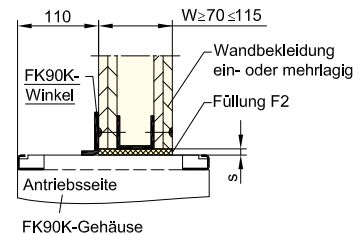
Anschlüsse an massiven Wänden, Decken, Fußböden



Einbau mit geringen Abständen minimaler Riegel- oder Ständerabstand

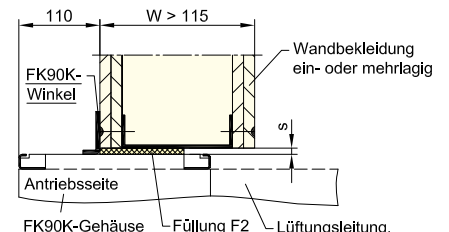
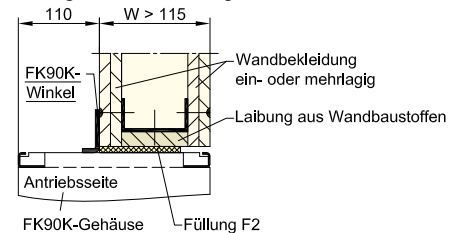


Querschnitte A - A Wanddicken W ≤ 115 mm

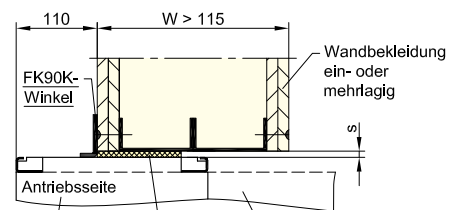


Wanddicken W > 115 mm

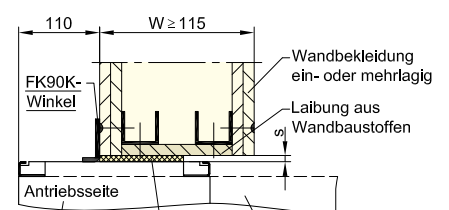
Vorzugsweise mit Laibung ausführen!



"Dicke Wände"



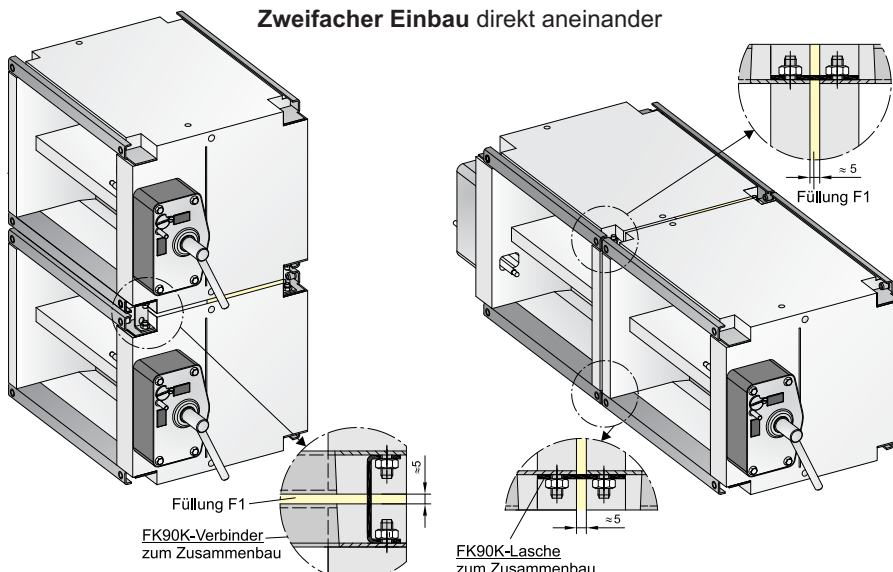
"Doppelständer-Wände"



"Installations-Wände"

Rückseitige Spalte zwischen Ständerwerk und Lüftungsleitung (Verlängerung, elastische Stützen) nach Bedarf mit Mineralwolle ausfüllen.

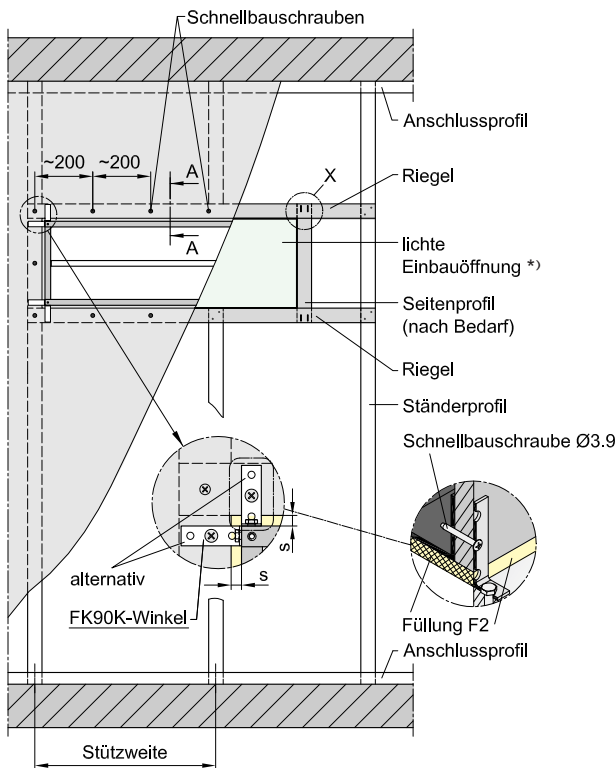
Zweifacher Einbau direkt aneinander



Zwei Brandschutzklappen mit 4 Stück FK90K-Laschen bzw. mit FK90K-Verbindern zu einer Einheit zusammenschrauben und gemeinsam einbauen. ⇒ siehe auch Seite 16

FK90K Brandschutzklappen

Einbau in Metallständerwänden (2b)



Für die Querschnitte A-A gelten je nach Wandart und Anschluss unterschiedliche Einbaudetails.

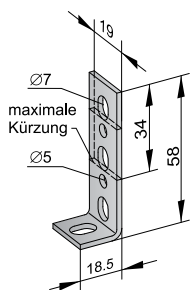
⇒ siehe Seiten 19 und 21

*) Sind Laibungen vorhanden, müssen deren Dicken zum Maß der Einbauöffnung hinzugerechnet werden.

Alle Maße in mm

Detail X: Bei einer **Fixierung durch 2-faches Crimpen** müssen die Schraubbefestigungen der Bekleidungen an den Metallständern auch in den Kreuzungspunkten zweifach erfolgen.

⇒ siehe Seite 17

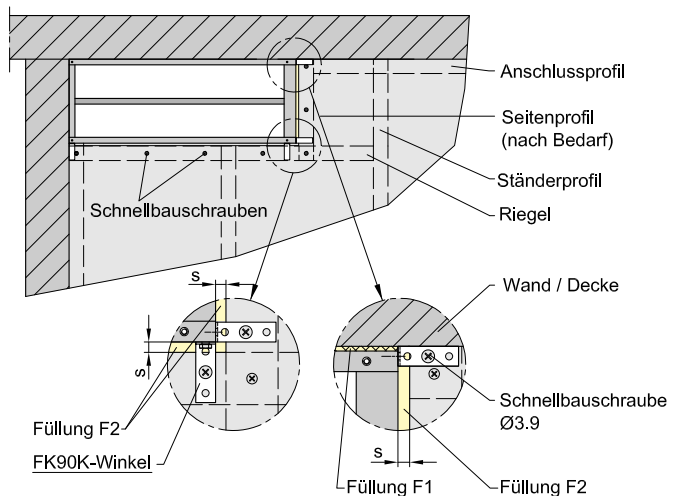


FK90K-Winkel bauseits maximal 34 mm kürzbar

Anschluss an Decken und Ecken angrenzender Wände und Decken in Massivbauweisen

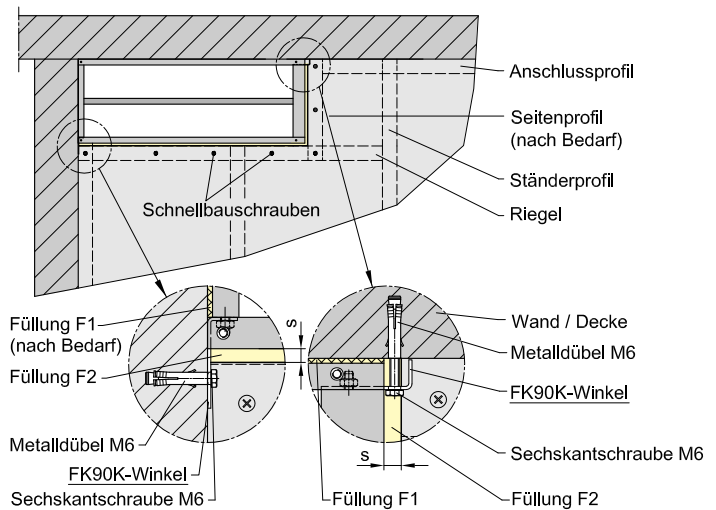
• Befestigung an der zu schützenden Wand

Lüftungsleitungen über elastische Stützen anschließen. ⇒ siehe Seite 34



• Befestigung an der angrenzenden massiven Wand und Decke

Lüftungsleitungen **müssen nicht** über elastische Stützen angeschlossen werden. ⇒ siehe Seite 34



FK90K Brandschutzklappen müssen weitgehend plan an angrenzenden Wänden bzw. Decken anliegen; ggf. ist zuvor ein Putzausgleich anzubringen.

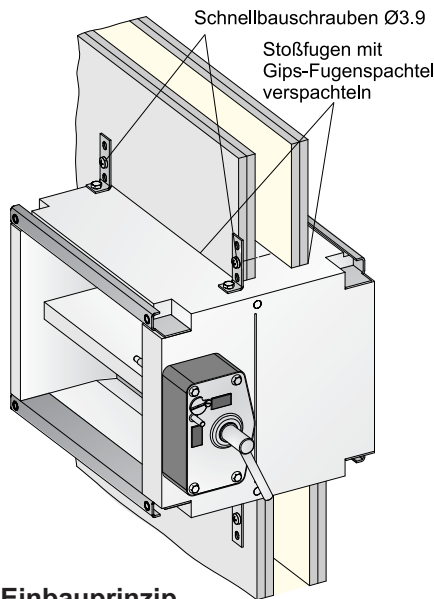
Zur Verfüllung der Spalte "s" ⇒ siehe Seiten 16 und 17

- Füllung F1 ⇒ siehe Seite 16
- Füllung F2 ⇒ siehe Seite 17

FK90K Brandschutzklappen

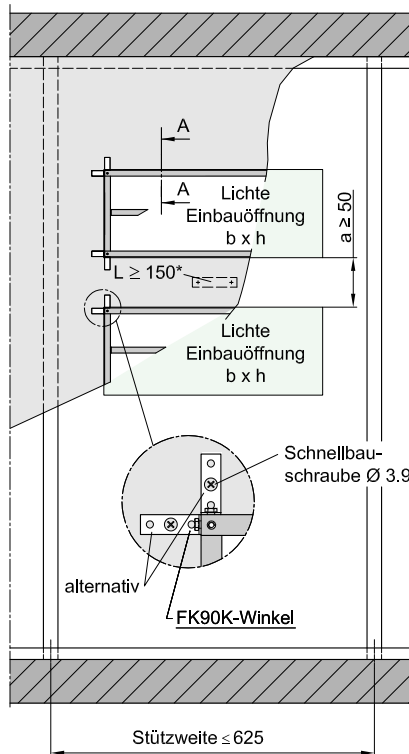
Einbau in Metallständerwänden (2c)

Nachträglicher Einbau in Metallständerwänden mit $W \geq 70$ bis ≤ 115 mm Wanddicke. Stoßfugen $s \leq 2$ bis 5 mm verspachtelt mit Gips-Fugenspachtel.

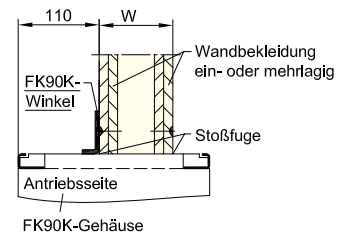


Einbauprinzip

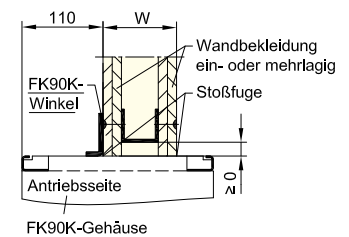
ohne Riegel und Aussteifungen in einem Ständerwerk mit hinreichend passgenauen Einbauöffnungen.



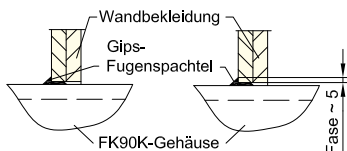
Querschnitte A-A



Einbau ohne Riegel und ohne Aussteifungen



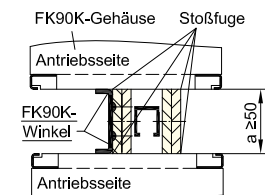
Einbau und Anordnung der Riegel und Aussteifungen für Wechsel im Ständerwerk.



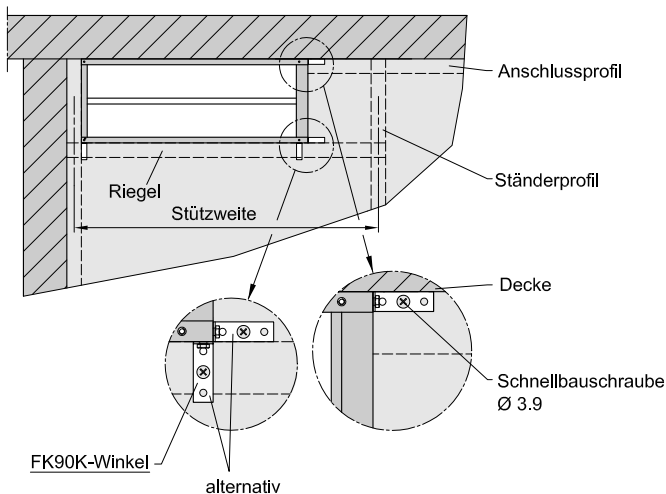
Stoßfugen verspachteln (Beispiele)

*) Die Abstände zwischen den Brandschutzklappen müssen $a \geq 50$ mm betragen. Darin sind ≥ 150 mm lange CW-Metallständerprofile einzusetzen. Die beidseitigen Bekleidungen sind daran mit jeweils zwei Schnellbauschrauben in notwendiger Länge zu befestigen.

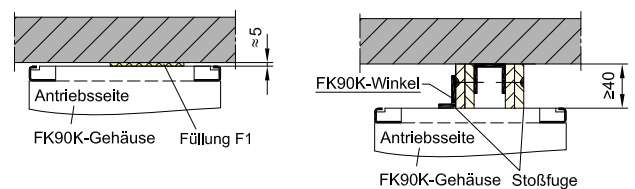
Einbau mit Abstand



Einbau in Ecken und unter Decken



Anschlüsse an massive Wände und Decken

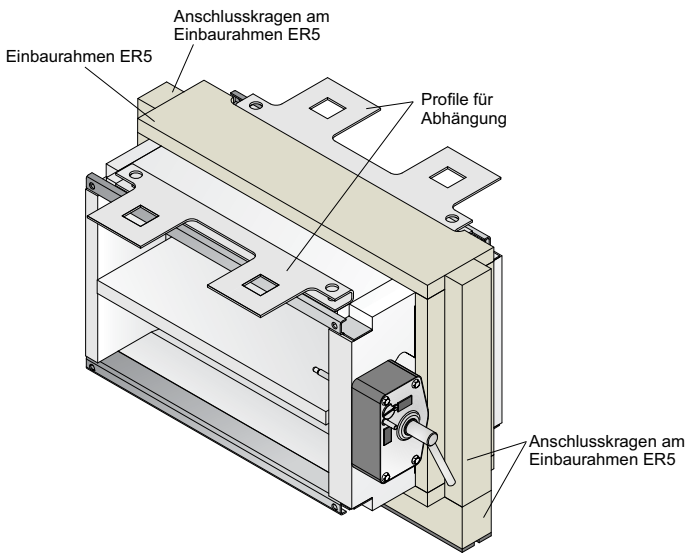


- Einbaulagen, Absperrklappenblattachslagen, Antriebsanordnungen in Wänden (W) \Rightarrow siehe Seite 5
- Ständerwerk-Ausführungen und Querschnitte A-A für unterschiedliche Wandarten \Rightarrow siehe auch Seiten 18 bis 27
- Füllung F1 \Rightarrow siehe Seite 16
- Maße für Einbauöffnungen \Rightarrow siehe Seite 17

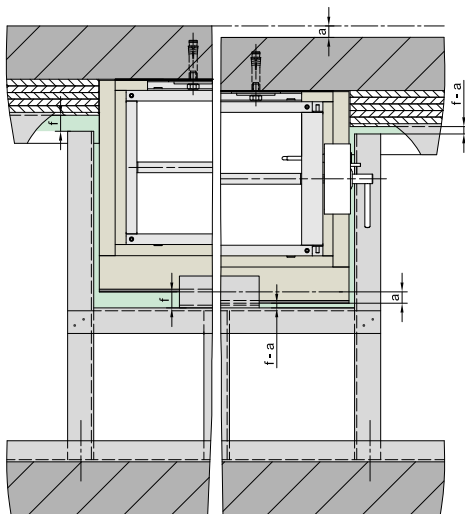
Alle Maße in mm

FK90K Brandschutzklappen

Einbau in Metallständerwänden (3a) Gleitender Deckenanschluss



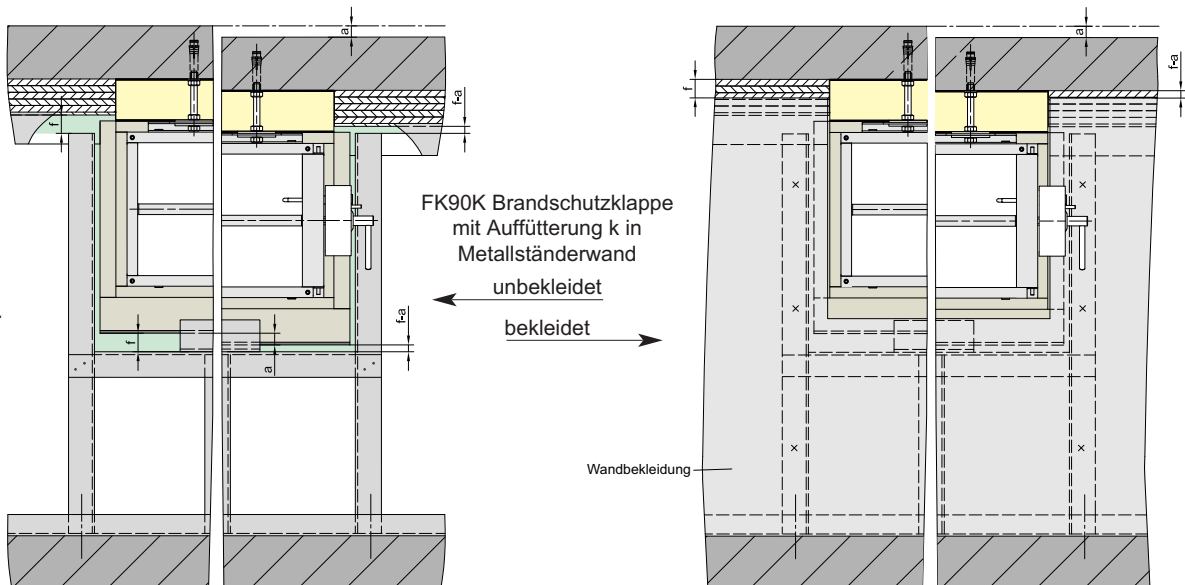
FK90K Brandschutzklappe mit Einbaurahmen ER5



Funktion und Einbauprinzip

Die Halbschnitte zeigen links den Einbauzustand, rechts einen um das Maß $a \leq f \leq 40$ mm abgesenkten Zustand.

Einbau mit bis zu 80 mm dicker Auffütterung k unterhalb einer massiven Decke.



Einbau mit Einbaurahmen ER5 für gleitenden Deckenanschluss

Bauarten beidseitig bekleideter Metallständerwände

⇒ siehe Seiten 17 und 18

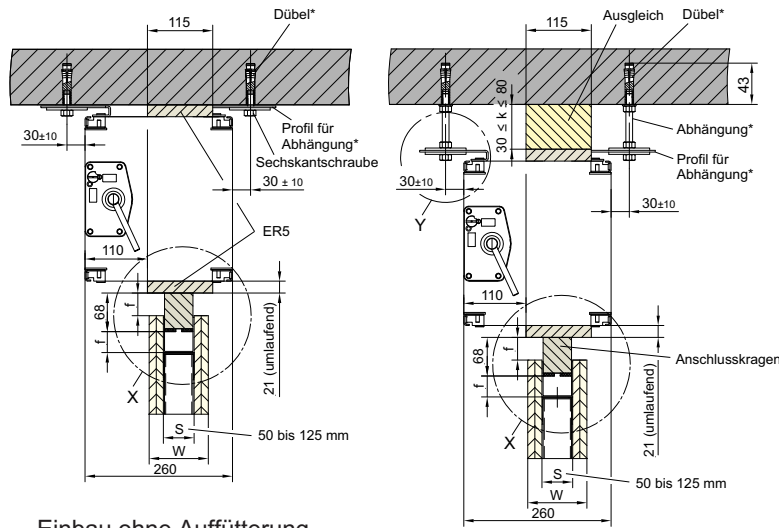
Zum Einbau der FK90K Brandschutzklappen ist nachstehende **Mindestdicke W [mm]** erforderlich:

| | |
|--|-----------|
| Feuerwiderstandsdauer in Minuten | 30 |
| | 60 |
| | 90 |
| Beidseitig \geq 2-lagig bekleidete Wände | 95 |

- Gleitende Deckenanschlüsse sind bei zu erwartenden Deckenabsenkungen von $f \geq 10$ mm erforderlich. Ausführungen der Bewegungsfugen für Absenkungen $f \leq 20$ mm sind in DIN 4102-4 beschrieben. Ausführungen für Absenkungen $f \leq 40$ mm enthalten beispielsweise Allgemeine bauaufsichtliche Prüfzeugnisse (AbP). Der konventionelle Einbau von Brandschutzklappen kann nur im Wandbereich weit unterhalb der bis zu 200 mm hohen Deckenanschlüsse erfolgen.
- FK90K Brandschutzklappen mit Einbaurahmen ER5 hängen können direkt oder mit 30 bis 80 mm Abstand unterhalb massiver Decken eingebaut werden. Sie leiten den gleitenden Deckenanschluss um die FK90K Brandschutzklappe herum. Diese wird so befestigt, dass sie sich gemeinsam mit der Decke und den Lüftungsleitungen absenkt. Da zudem Schubkräfte aufgenommen werden können, müssen die Lüftungsleitungen nicht zwingend mit elastischen Stützen angeschlossen werden.
- Bestellangaben:
 "Antrieb links", "Antrieb rechts" (dargestellt)
 Steghöhen S = 50, 60, 75, 85, 100, 125 mm
 → siehe Seiten 6, 23 und 24

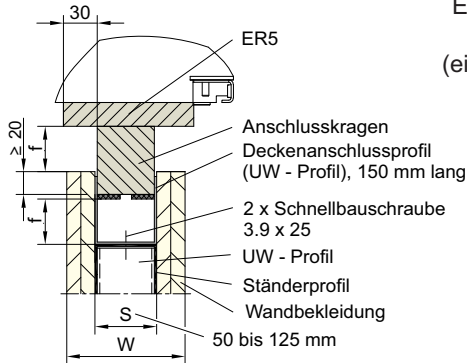
FK90K Brandschutzklappen

Einbau in Metallständerwänden (3b) Gleitender Deckenanschluss

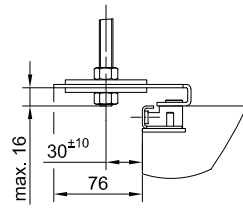


Einbau ohne Auffütterung

Einbau mit Auffütterung
k = 30 bis 80 mm
(einschließlich Ausgleich)



Detail X

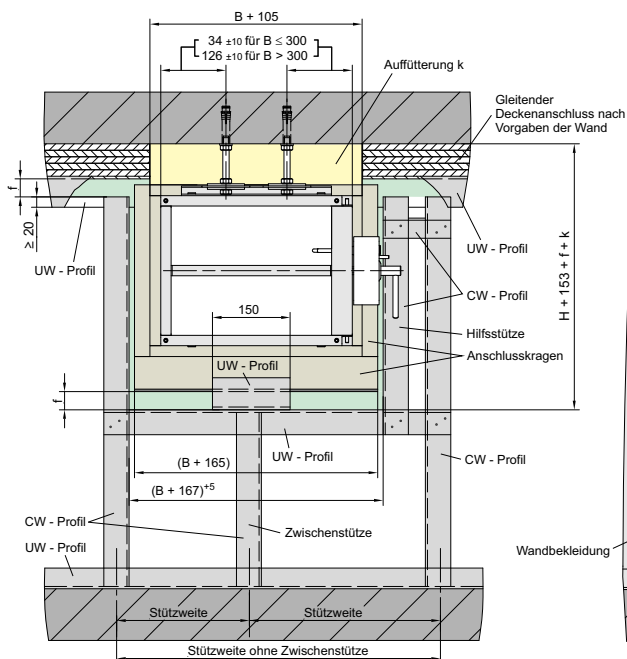


Detail Y

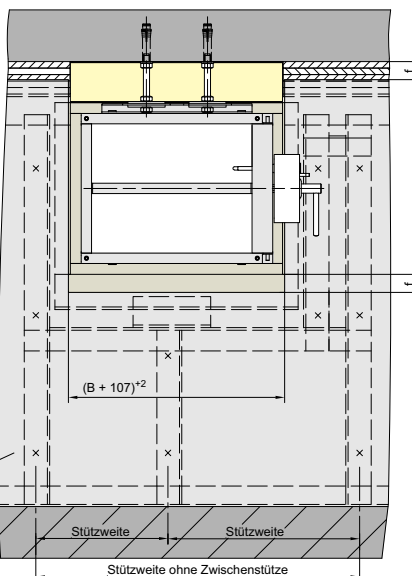
*) Gehört zum Lieferumfang der Einbaurahmen ER5. Zu beachten ist die Montageanleitung der Dübel! Die zum Einbau erforderlichen Zykron-Bohrer mit Einschlagdorn sind optional lieferbar.

Einbau

- Einbaurahmen ER5 müssen zur Steghöhe S der Metallständer passen!
 - Einbaurahmen ER5 können direkt unterhalb massiver Decken montiert werden oder mit 30 bis 80 mm Abstand. Dieser ist mit einer an der Decke befestigten Auffütterung k aus 115 mm breiten Streifen aus Kalziumsilikatplatten $\geq 500 \text{ kg/m}^3$ Rohdichte zu verschließen.
 - **Die Oberflächen der Decken müssen glatt und eben ausgeführt sein!** Bei Bedarf sind dazu ausgleichende Maßnahmen auszuführen (Verputzen, Glätten usw.). Spalte und Fugen zwischen dem Einbaurahmen ER5, der Auffütterung k und der Decke sind wandspezifisch auszugleichen und abzudichten. Eventuell in der Laibung zwischen Anschlusskragen und Deckenanschlussprofilen verbleibende Öffnungen sind zu verschließen; entweder mit Streifen aus Wandbauplatten und / oder Gipsputz oder mit Mineralwollestreifen (Schmelzpunkt $\geq 1000 \text{ °C}$ und $\geq 80 \text{ kg/m}^3$ Rohdichte) und nicht brennbarem Kleber.
 - Brandschutzklappen mit Einbaurahmen ER5 sind mittels der zum Lieferumfang gehörenden M12 Abhängungen an die massive Decke zu schrauben und auszurichten.
 - Anschließend können die Metallständer aufgestellt werden, wobei unterhalb der FK90K Brandschutzklappen Zwischenstützen und seitlich Hilfsabstützungen einzubauen sind, falls die Stützweiten das erfordern.
- Freiräume zur Aufnahme der planmäßigen Absenkung der Decken müssen auch unterhalb der daran befestigten FK90K Brandschutzklappen im Bereich der CW-Profile und eventueller CW-Zwischenstützen, U-Profilen und Bekleidungen vorhanden sein.
- Wandbekleidungen sind gemäß Allgemeinen bauaufsichtlichen Prüfzeugnissen bzw. nach Normen anzubringen.



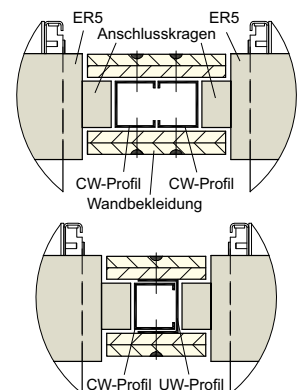
Einbau und Anordnung der Metallständer



Bekleidete Wand

Beispiele zum Einbau von zwei Brandschutzklappen nebeneinander

- für jede Brandschutzklappe ist eine Einbauöffnung erforderlich.
- Die jeweiligen Profile können ineinander verschachtelt werden.



Alle Maße in mm

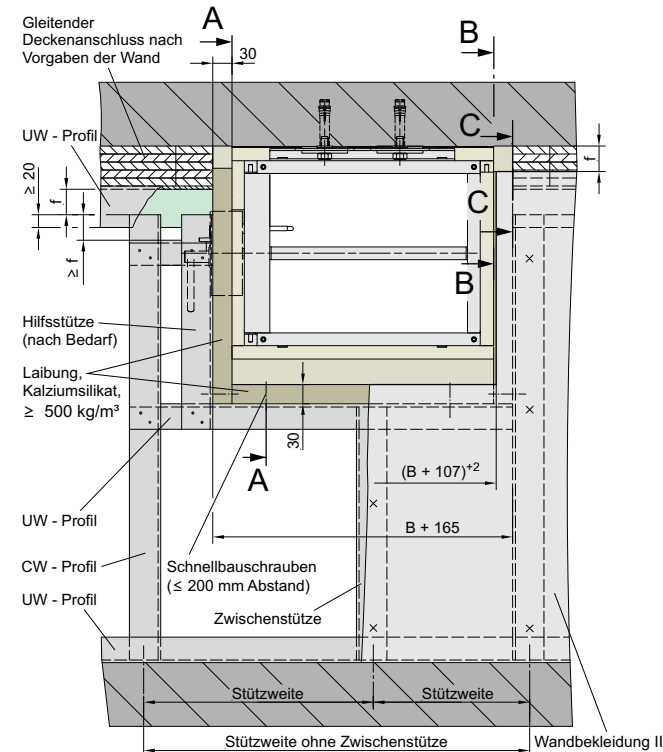
FK90K Brandschutzklappen

Einbau in Metallständerwänden (3c) Gleitender Deckenanschluss

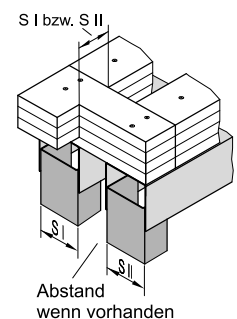
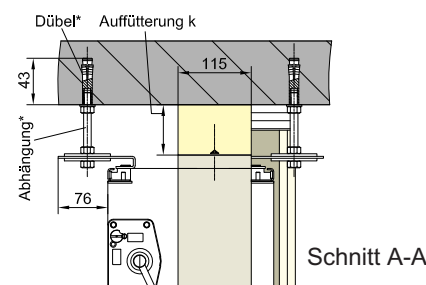
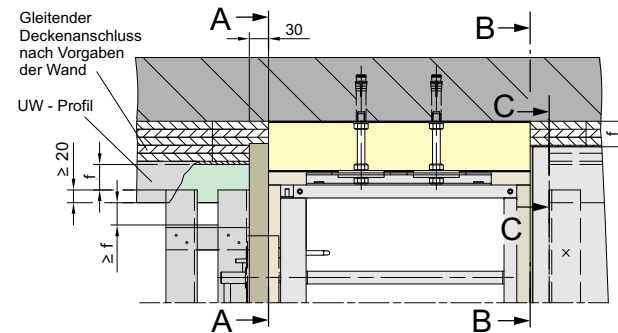
Diese Ansichten beziehen sich auf die Rückseite der Wand bzw. auf die Nichtantriebsseite der FK90K Brandschutzklappe!

Einbau in Doppelständerwänden

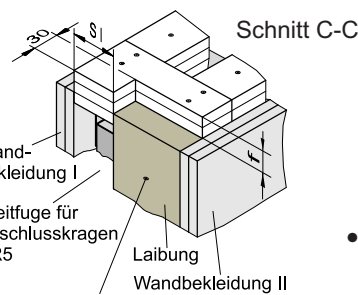
• direkt unter Decken



• mit Auffütterung für ≤ 80 mm Abstand von Decken

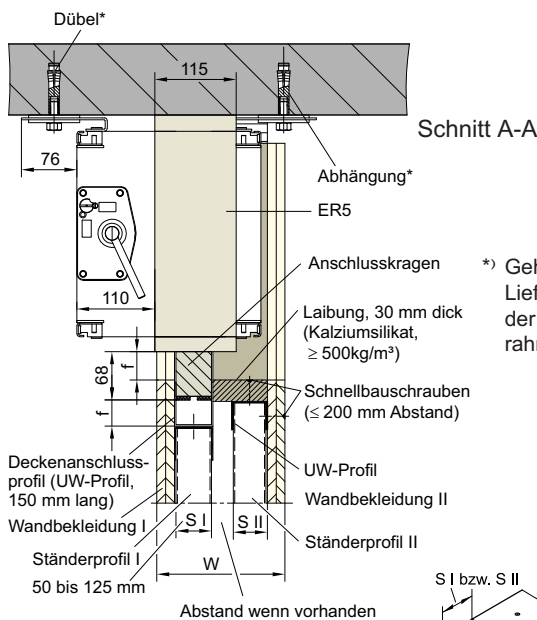


Schnitt B-B ohne Anschlusskragen gezeichnet

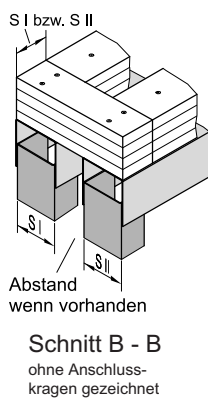
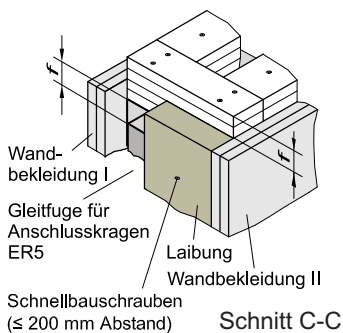
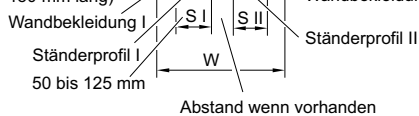


Schnellbauschrauben (≤ 200 mm Abstand)

• Der Einbau der FK90K Brandschutzklappen erfolgt prinzipiell unverändert.
⇒ siehe Seite 23



*) Gehört zum Lieferumfang der Einbaurahmen ER5.



- Einbaurahmen ER5 müssen zur Steghöhe S I der Metallständer I passen; deren Profile weisen entsprechende Steghöhen auf.
- Die Metallständer II erhalten eine mit Profilen der Wand eingerahmte Aussparung. Entsprechend werden die an der Decke befestigten Streifen aus Wandbekleidungsmaterial (z.B. Gipskarton) unterbrochen und frontseitig geschlossen (Schnitte C-C).
- Die die Aussparung der Metallständer II umrahmenden Profile erhalten eine Laibung aus 30 mm dicken Kalziumsilikatplatten. Diese werden bis auf den Abstand f der Absenkung an die Decke herangeführt (Schnitte B-B) und in ≤ 200 mm Abstand mit Schnellbauschrauben an den Metallständerprofilen befestigt.
- Sind die Metallständer beidseitig bekleidet, liegt die Gleitfuge für den Anschlusskragen des Einbaurahmens ER5 zwischen der Bekleidung I und der an die Bekleidung II anschließenden Laibung (Schnitte B-B).
- Fugen wandüblich verspachteln!

Alle Maße in mm

FK90K Brandschutzklappen

Einbau in Schachtwänden mit und ohne Metallständer (1)

Einbau in Schachtwänden, ausgeführt als einseitig bekleidete Wände mit oder ohne Metallständer

Bauarten bekleideter Metallständerwände

⇒ siehe Seiten 17 und 18

Zum Einbau der FK90K Brandschutzklappen sind nebenstehende **Mindestdicken W [mm]** erforderlich:

- Breiten und Höhen der Schachtwände:

| Metallständer gemäß AbP | Breiten | Höhen |
|-------------------------|---|-----------|
| mit | unbegrenzt | gemäß AbP |
| ohne | gemäß AbP und begrenzt auf $\leq 2,5$ m | gemäß AbP |

Die begrenzten Maße sind den Allgemeinen bauaufsichtlichen Prüfzeugnissen (AbP) zu entnehmen. Sie sind von den Größen der Profile für das Ständerwerk bzw. der Randbefestigungen und von der Art und den Dicken der Bekleidungen abhängig.

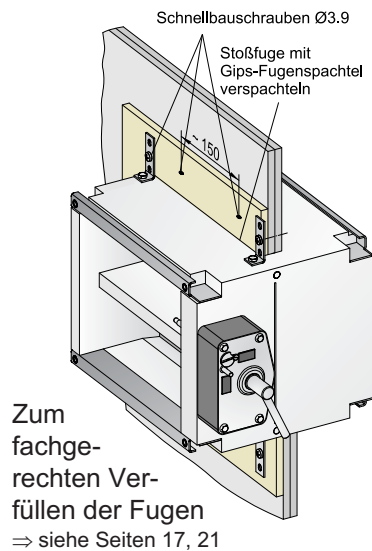
- Maße der Einbauöffnungen b x h ⇒ siehe Seite 17
- Ist die Stützweite des Ständerwerks kleiner als die Brandschutzklappenbreite (bei liegender Achse, Höhe bei stehender Achse) sind die Seitenprofile mit 500 mm Überstand einzubauen. Bei verfügbar geringeren Maßen sind die Seitenprofile bis an die Anschlussprofile zu führen und dort wandüblich zu befestigen. Ständerprofile (Stützen) können Seitenprofile ersetzen.

| | | |
|--|--------------------|-----------|
| Feuerwiderstandsdauer in Minuten | | 30 |
| | | 60 |
| | | 90 |
| Schachtwände aus Plattenbaustoffen, mindestens 2-lagig | mit Metallständer | 90 |
| | ohne Metallständer | 40 |

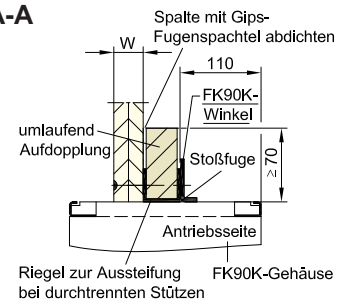
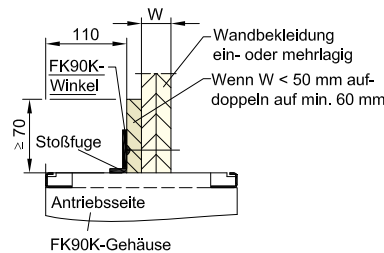
hender Achse) sind die Seitenprofile mit 500 mm Überstand einzubauen. Bei verfügbar geringeren Maßen sind die Seitenprofile bis an die Anschlussprofile zu führen und dort wandüblich zu befestigen. Ständerprofile (Stützen) können Seitenprofile ersetzen.

- Bei FK90K Brandschutzklappen mit Abmessungen innerhalb der Stützweiten des Ständerwerks sind Riegel wandüblich mit den Ständerprofilen zu verbinden.
- Wände ohne Ständerwerk erfordern seitlich angrenzende massive Wände mit Winkelprofilen, an die die frei gespannte, ein- oder mehrlagige Wandbekleidung und verlängerten Riegel des umlaufenden Rahmens der FK90K Brandschutzklappen zu befestigen sind.
- Fixierung durch 2-faches Crimpen ⇒ siehe Seite 17

Einbau mit Stoßfugen $s \leq 2$ bis 5 mm Verspachteln mit Gips-Fugenspachtel

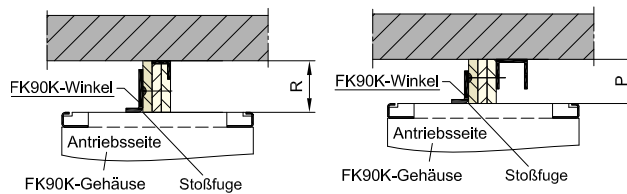


Querschnitte A-A

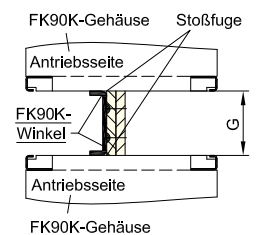


Anschlüsse

an massiven Wänden, Decken, Fußböden



Einbau mit geringen Abständen



Linksseitige Querschnitte A-A zeigen den Einbau FK90K Brandschutzklappen mit der Antriebsseite an der bekleideten Wandseite.

Rechtsseitige Querschnitte A-A zeigen den Einbau FK90K Brandschutzklappen mit der Antriebsseite auf der unbedeckten, auf der Profilstreife der Wand. Hier müssen die Profile der umlaufenden Rahmen vollständig und mindestens 70 mm hoch mit Streifen aus Wandbekleidungsmaterial oder mit Bauplatten aus Kalziumsilikat, ≥ 500 kg/m³ ausgefüllt werden. FK90K-Laschen sind daran zu befestigen.

Mindestabstände [mm]

| Wanddicke | G | | P | R |
|--------------|-------------------------------|-------------------|-----------|-----------|
| | bei Wänden ohne Metallständer | mit Metallständer | | |
| < 50 mm*) | ≥ 160 | ≥ 70 | ≥ 70 | ≥ 70 |
| ≥ 50 mm | ≥ 160 | ≥ 50 | ≥ 40 | ≥ 35 |

*) Wanddicken < 50 mm sind umlaufend 70 mm breit auf ≥ 60 mm aufzudoppeln.

Zur Realisierung der Mindestabstände können FK90K - Winkel um maximal 34 mm gekürzt werden! ⇒ siehe Seite 20

Bei **Einbau** FK90K Brandschutzklappen mit der **Antriebsseite** auf der unbedeckten Wandseite (Metallständerseite) ist eine **Ausfüllung der rückseitig umlaufenden Profile** mit Wandbekleibungsbaustoff vorzunehmen.

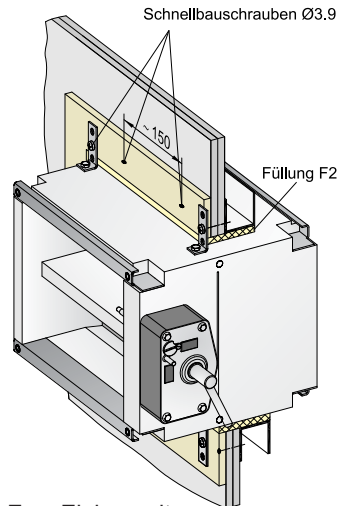
⇒ siehe Querschnitte A-A, Seiten 25, 26

Fugen sind wandüblich zu verspachteln.

FK90K Brandschutzklappen

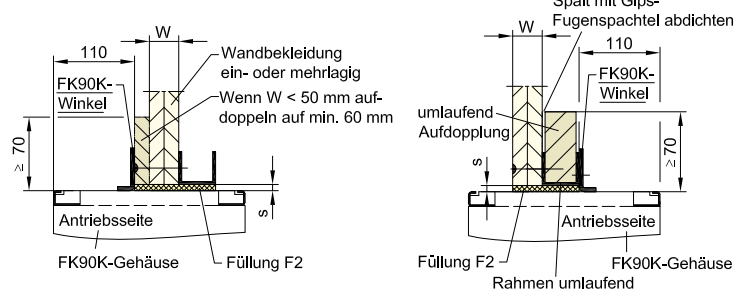
Einbau in Schachtwänden mit und ohne Metallständer (2)

Einbau mit Spalte $s \leq 20$ mm und Füllung F2

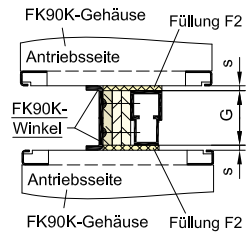


Zum Einbau mit Füllung F2 sind Riegel und Aussteifungen umlaufend erforderlich!

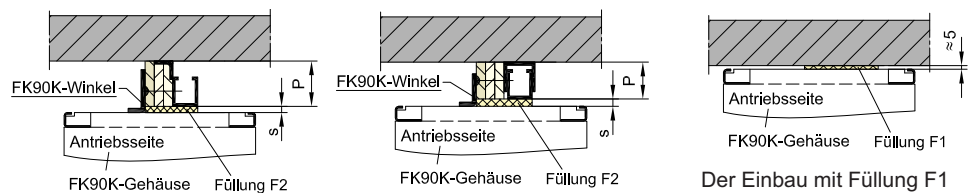
Querschnitte A-A



Einbau mit geringen Abständen



Anschlüsse an massiven Wänden, Decken, Fußböden

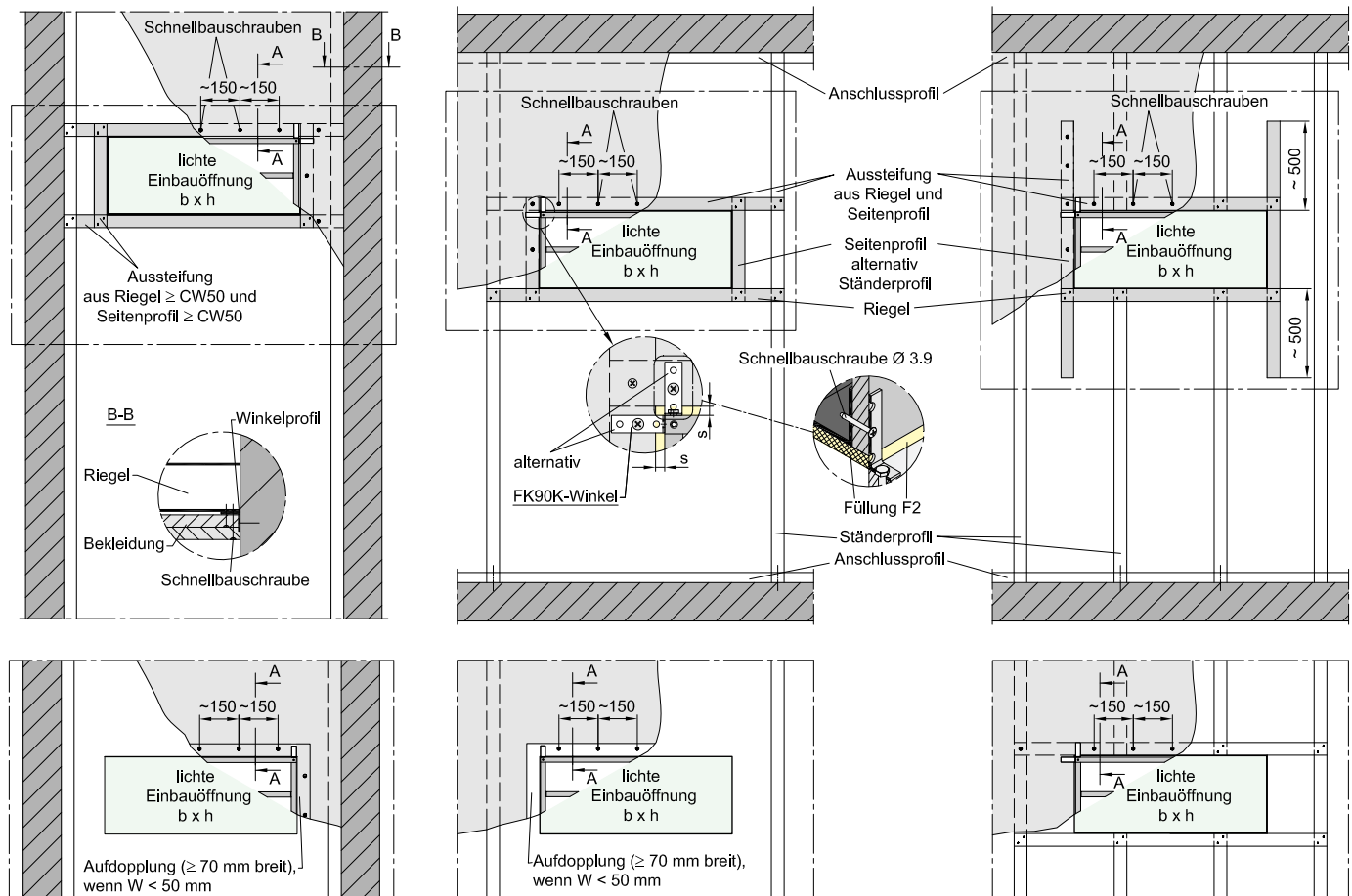


- Verfüllung Spalte "s", Füllungen F1 und F2 ⇒ siehe Seiten 16 und 17

Alle Maße in mm

Der Einbau mit Füllung F1 direkt **unter Decken** erfordert zwei-, bzw. dreiseitige Füllungen F2, Riegel, Aussteifungen und Befestigungen! ⇒ siehe dazu Seite 20

Ständerwerk (Spalte $s \leq 20$ mm mit Füllung F2 und verspachtelte Stoßfugen $s \leq 2$ bis 5 mm ⇒ siehe auch Seiten 17 und 18)

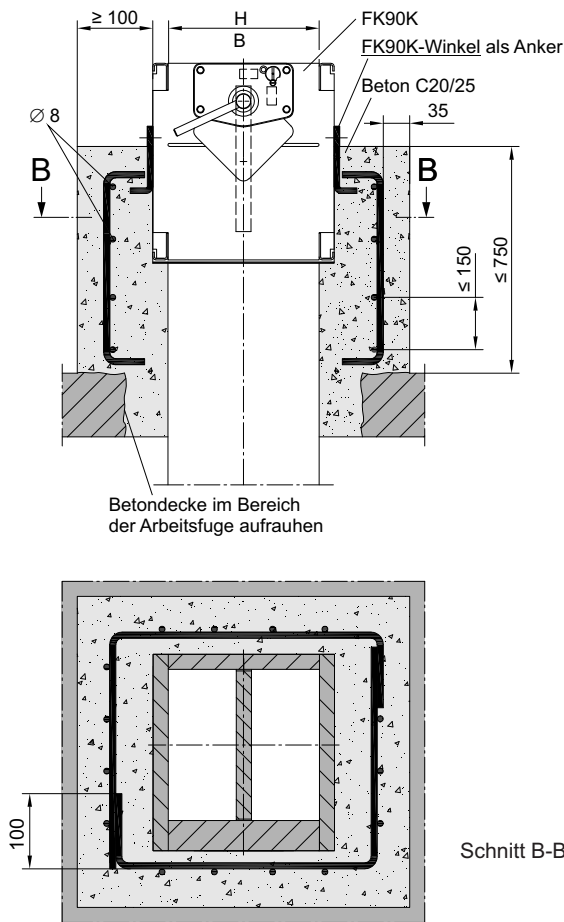


Diese **unteren Einbauarten** ohne Riegel sind für **passgenaue Einbauöffnungen** und nur für mit Gips-Fugenspachtel **verspachtelte Stoßfugen $s \leq 2$ bis 5 mm**.

Oben: Riegel mit H - Wechsel
Unten: Riegel mit seitlicher Befestigung

FK90K Brandschutzklappen

Sockel - Einbau auf massiven Decken / Metallständerwände als Brandwände



Einbau entfernt und oberhalb von massiven Decken in aus Beton hergestellten Lüftungsleitungen

Für den Einbau der FK90K Brandschutzklappen ist nachstehende **Mindestdicke D [mm]** erforderlich:

| | |
|----------------------------------|--------------|
| Feuerwiderstandsdauer in Minuten | 30 / 60 / 90 |
| Massive Betondecken | 100 |

Herstellung nach allgemeinen bautechnischen Regeln.

Dimensionierung nach DIN 1045 und DIN 4102-4.

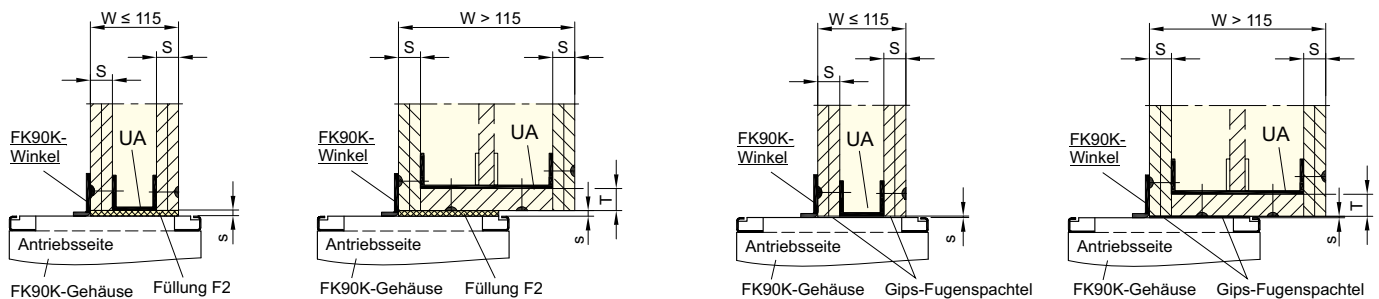
- Mantel aus Beton C 20/25, ≥ 100 mm dick, ≤ 750 mm hoch.
- Bewehrung aus Betonstahl $\varnothing \geq 8$ mm. Abstand senkrecht ≤ 150 mm, waagrecht umlaufend geschlossen ≤ 150 mm. Alternativ Betonstahlmatten Q 335 A.
- Betonstahlüberdeckung $C_{nom} \geq 35$ mm für Umgebungen mit bis zu mäßiger Feuchte (Expositionsklasse XC3).
- Zum Betonverbund ist im Allgemeinen ein Aufrauhren der Betondecke und ggf. der Laibung erforderlich.

Metallständerwände als Brandwände oder Sicherheitstrennwände sollen EI 60-M nach DIN EN 13501-2 oder höher klassifiziert sein, oder nach einem Allgemeinen bauaufsichtlichen Prüfzeugnis (AbP) ausgeführt werden. Bekleidungen müssen beidseitig mindestens 2-lagig sein und sie können Stahlblecheinlagen enthalten. An FK90K Brandschutzklappen angrenzende Ständer, Riegel und Aussteifungen sollen aus UA-Profilen sein! Statisch bedingt können für Wandhöhen > 5 m weitere Aussteifungen erforderlich sein!

| | |
|--|------------|
| Feuerwiderstandsdauer in Minuten | 60 / 90 |
| Mindestdicke W [mm] der Metallständerwände | 105 |

Querschnitte A-A

Umlaufende Auskleidung mit $T \geq 20$ mm dicken Platten aus Kalziumsilikat oder mit $T \geq S$ dicken Platten aus Baustoffen entsprechend der Wandbekleidung.

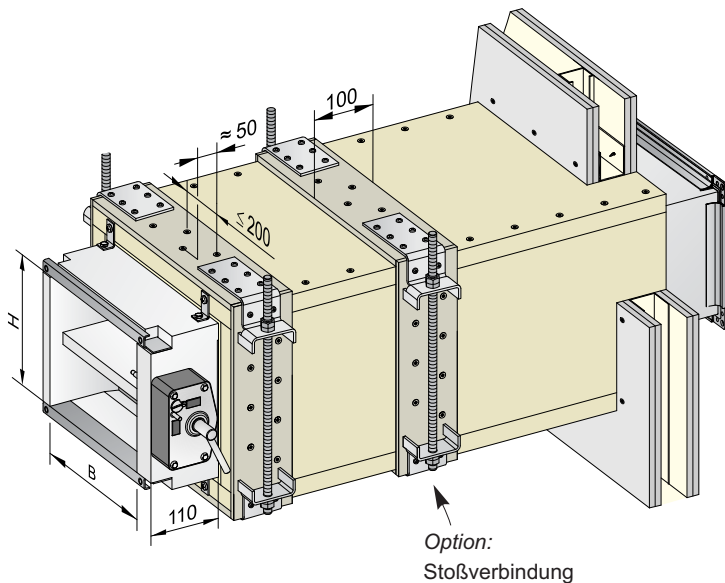


Einbau mit der Füllung F2, Spalte $s \leq 20$ mm
⇒ siehe Seiten 17 bis 20

Einbau mit Stoßfugen $s \leq 2$ bis 5 mm
Verspachtelt mit Gips-Fugenspachtel. ⇒ siehe Seiten 17 und 21

FK90K Brandschutzklappen

Einbau entfernt von (1) massiven Wänden und Decken und von Metallständerwänden



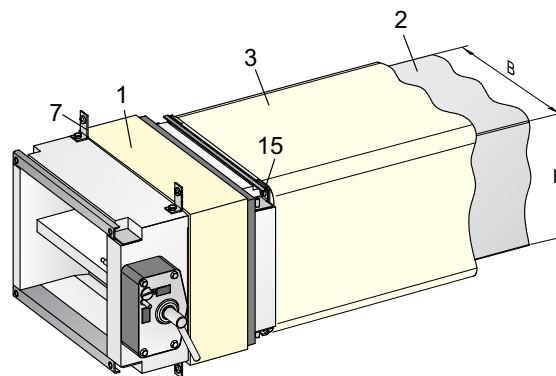
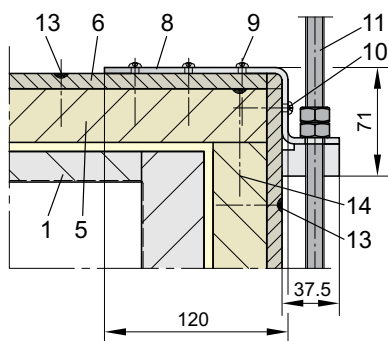
Einbau mit Dichtungsset DS an Lüftungsleitungen mit Feuerwiderstandsdauer entfernt von massiven Wänden und Decken oder Metallständerwänden.

Zum Einbau der FK90K Brandschutzklappen sind nachstehende **Mindestdicken W, D [mm]** erforderlich:

| | |
|---|-----------------------|
| Feuerwiderstandsdauer in Minuten | 30 60 90 |
| Massive Wände und Decken | 100 |
| Beidseitig \geq 2-lagig bekleidete Metallständerwände | 95 |

Details zu Wandarten und Decken
→ siehe Seiten 14, 17 und 18

Abhängungen



FK90K Brandschutzklappe mit Dichtungsset DS (1) an mit Mineralwolle (3) umwickelter Lüftungsleitung (2). Ohne Bekleidungen und Abhängung dargestellt!

Stückliste → siehe Seite 29

Entfernt von Wänden eingebaute FK90K Brandschutzklappen werden allgemein mit paarweise angeordneten Gewindestangen aus Stahl abgehängt. Diese sind entsprechend der Feuerwiderstandsdauer an Decken zu befestigen. Oberhalb der Decken mündende Gewindestangen können dort mit Muttern und Scheiben aus Stahl gesichert werden. Befestigungen mit Dübel an Decken sind nach Herstellerangaben auszuführen. Mit Kopfplatten kann die an einer Gewindestange wirkende Last auf mehrere Befestigungen verteilt werden.

Gewindestangen bis 1,50 m Länge dürfen unbeschildet bleiben, weitergehende Längen sind zu beschildern (z. B. nach Promat® Arbeitsblatt 478).

Gewichtskräfte werden bei entfernt von Decken eingebauten FK90K Brandschutzklappen über die Stahlblech-Lüftungsleitung in die Decke geleitet.

Zulässiges Gewicht G für eine Abhängung mit zwei **Gewindestangen aus Stahl** bei 90 Minuten^{o)} Feuerwiderstandsdauer:

| Größe | M8 | M10 | M12 |
|-----------------------------------|------|------|------|
| A _S [mm ²] | 36,6 | 58,0 | 84,3 |
| Gewicht G [kg] | 44 | 70 | 104 |

A_S: Spannungsquerschnitt nach DIN 13

^{o)} Spannungsgrenzwert $\sigma \leq 6$ N/mm² nach DIN 4102-4

Gewicht [kg] FK90K Brandschutzklappen in Standardausführung

| H / B | 100 | 150 | 200 | 250 | 300 | 400 | 500 | 600 | 700 | 800 |
|-------|-----|-----|-----|-----|-----|-----|-----|-----|-----|-----|
| 100 | 7 | 8 | 8 | 9 | 9 | 11 | 12 | 13 | 15 | 16 |
| 125 | 7 | 8 | 9 | 10 | 10 | 11 | 13 | 14 | 15 | 16 |
| 150 | 8 | 9 | 9 | 10 | 10 | 12 | 13 | 14 | 16 | 17 |
| 175 | 8 | 9 | 9 | 10 | 11 | 12 | 14 | 15 | 17 | 18 |
| 200 | 8 | 9 | 10 | 11 | 11 | 12 | 14 | 15 | 17 | 18 |
| 225 | 9 | 10 | 10 | 11 | 11 | 13 | 15 | 16 | 18 | 19 |
| 250 | 9 | 10 | 10 | 11 | 12 | 13 | 15 | 16 | 18 | 19 |

Für Motorantriebe sind 2 kg hinzuzurechnen. Gewichte der Abhängung, Lüftungsleitung, Isolierung, Bekleidung usw. sind hinzuzurechnen.

FK90K Brandschutzklappen

Einbau entfernt von (2) massiven Wänden und Decken und von Metallständerwänden

Beispiel:

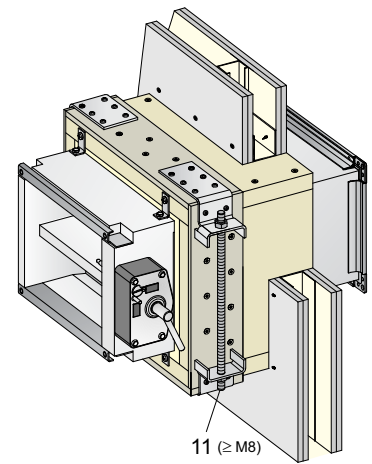
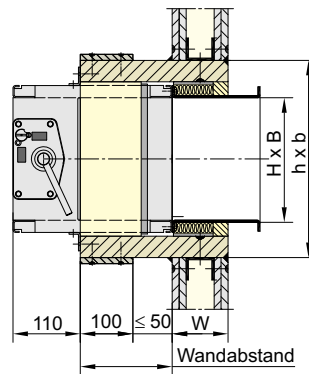
**FK90K Brandschutzklappe
direkt vor einer Metallständerwand**

Einbauöffnung

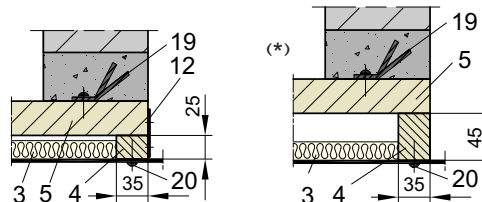
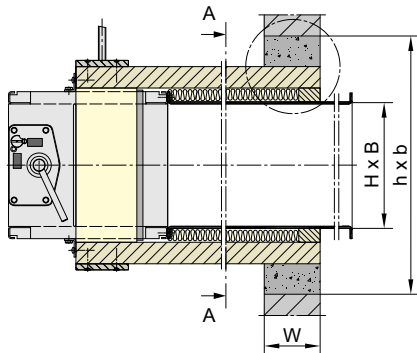
$$b \times h \approx (B + 145) \times (H + 125)$$

Auf eine Befestigung der Gewindestangen an Decken kann bei Wandabständen ≤ 150 mm verzichtet werden.

(*) Dargestellt hier sind die H-Seiten der FK90K Brandschutzklappe mit der Auslöseeinrichtung.



Bekleidete Lüftungsleitung durch massive Wände hindurchführen

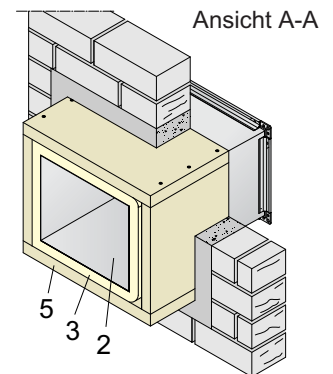


Einbauöffnung

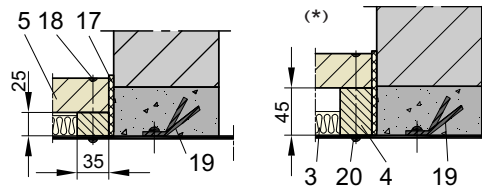
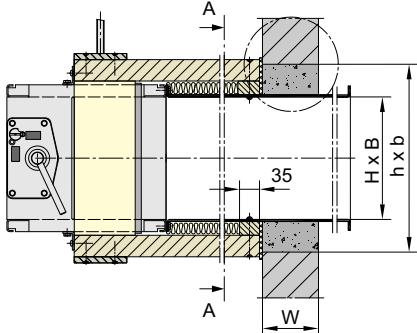
$$b \times h \approx (B + 145) \times (H + 125)$$

+ Mörtelspalte nach Bedarf.

In ≤ 200 mm Abstand sind Mörtelanker (19) oder geeignete Betonschrauben einzusetzen.



Bekleidete Lüftungsleitung an massive Wände anschließen

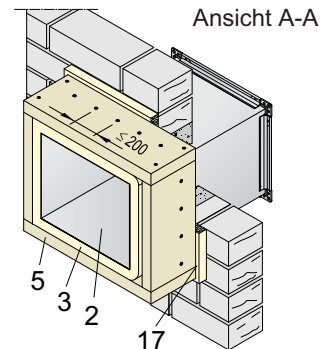


Einbauöffnung

$$b \times h \approx (B + 5) \times (H + 5)$$

+ Mörtelspalte nach Bedarf.

In ≤ 200 mm Abstand sind Mörtelanker (19) oder geeignete Betonschrauben einzusetzen.



Stückliste zu den Seiten 28 bis 33:

- | | | |
|--|--|--|
| <ol style="list-style-type: none"> 1 FK90K Brandschutzklappe mit Dichtungssset DS. 2 Lüftungsleitung aus Stahlblech. 3 Mit Aluminiumfolie kaschierte Mineralwolle 40 kg/m³, 20 mm dick, >1000°C Schmelzpunkt. 4 Rahmen aus 35 mm Promat[®] LS Brandschutzbauplatten für den Anschluss der Bekleidung (5) an die Lüftungsleitung (2) oder Decke. Dazu (4) und (5) mit Promat[®] Kleber K84 verkleben. 5 Bekleidung aus 35 mm dicken Promat[®] LS Brandschutzbauplatten. Bekleidungen sind entsprechend dem Promat[®] Arbeitsblatt 478 herzustellen! 6 100 mm breite Aufdopplung aus Promat[®] H Platten, 10 mm dick. An (5) mit Promat[®] Kleber K84 verkleben | <ol style="list-style-type: none"> 7 FK90K - Winkel^(*) einschließlich Schrauben M5 x 10^(*). 8 FK90K / FR90 - Eckwinkel^(*) +). 9 Halbrundkopf-Spanplattenschraube 4 x 45 mm^(*). 10 Halbrundkopf-Spanplattenschraube 5 x 70 mm^(*). 11 Gewindestange M8 bis M12 mit gesicherten Muttern. 12 Lasche^(*) einschließlich Schrauben (21)^(*) zur Verbindung (4) und (5). Anzahl Laschen je B-Seite: 2 x 1 Stück, wenn B \geq 250 mm; 2 x 2 Stück, wenn B \geq 500 mm. 13 Schnellbauschraube 3,9 x 35. 14 Spanplattenschraube 4 x 60. 15 Gewindestchraube M6 x 12. | <ol style="list-style-type: none"> 17 Abdichtung aus Mineralwolle (3) auf \approx 8 mm verdichten. 18 Spanplattenschraube 4 x 45 mm. 19 Mörtelanker oder Betonschrauben. 20 Linsenkopf-Bohrschraube 3,9 x 25. 21 Schnellbauschraube 3,9 x 55. 22 Winkelstahlrahmen \geq 30 x 30 x 4 mit Vollnieten \varnothing 4,8 mm oder mit Schrauben M6 an (2) befestigen. 23 An der Decke befestigte Füllung aus Kalziumsilikatplatten \geq 500 kg/m³ |
|--|--|--|

^(*) Als Beipack im Lieferumfang der FK90K Brandschutzklappe mit Dichtungssset DS enthalten.

^(*) Zusätzliche FK90K / FR90 - Eckwinkel bestellen. \rightarrow siehe Seite 36

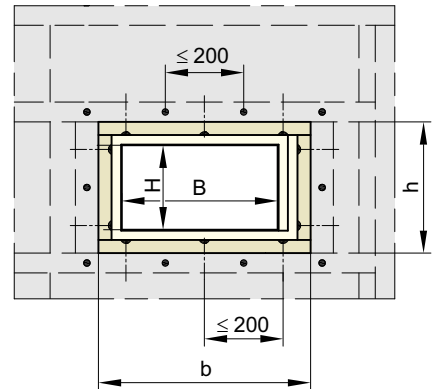
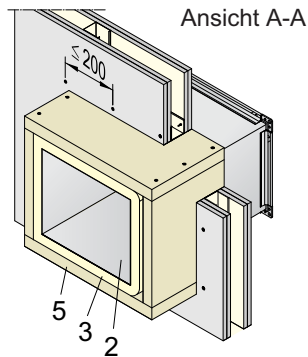
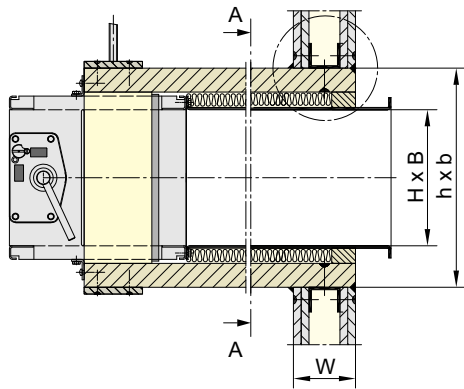
Schrauben, Mörtelanker, Nieten sind allgemein in ≤ 200 mm Abstand einzubauen!

FK90K Brandschutzklappen

Einbau entfernt von (3) Metallständerwänden

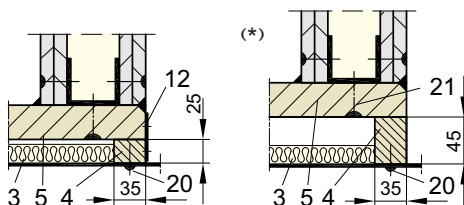
Die Metallständerwände sind beidseitig mindestens 2-lagig mit 12,5 mm Gipsplatten DF nach DIN EN 520 zu bekleiden und können mit oder ohne Mineralwolle gefüllt sein. Einbauöffnungen b x h erhalten umlaufende Rahmen aus Wandprofilen, die mit den Ständerprofilen der Wand (CW-Profile) zu verbinden sind. → Details siehe Seite 17

Bekleidete Lüftungsleitung durch Metallständerwände hindurchführen



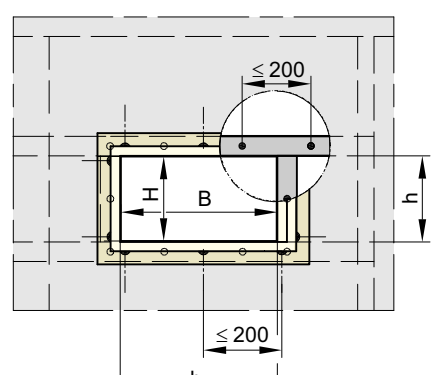
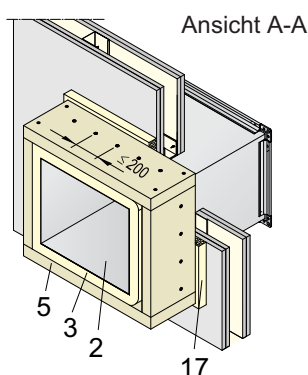
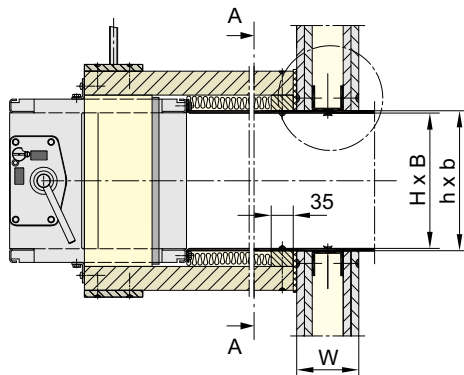
Einbauöffnung

$$b \times h \approx (B + 145) \times (H + 125)$$



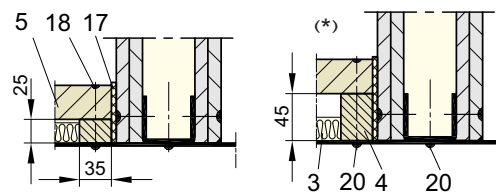
(*) Dargestellt hier sind die H - Seiten der FK90K Brandschutzklappe mit der Auslöseeinrichtung.

Bekleidete Lüftungsleitung an Metallständerwände anschließen

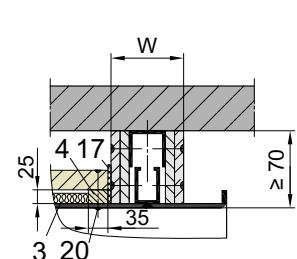
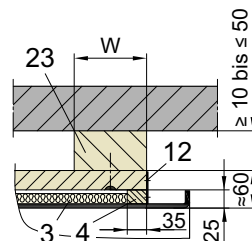
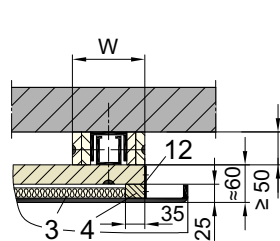
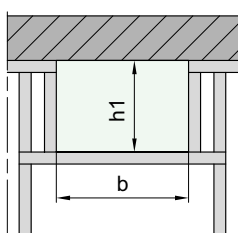


Einbauöffnung

$$b \times h \approx (B + 5) \times (H + 5)$$



Anschlüsse an massive Decken



Einbauöffnung

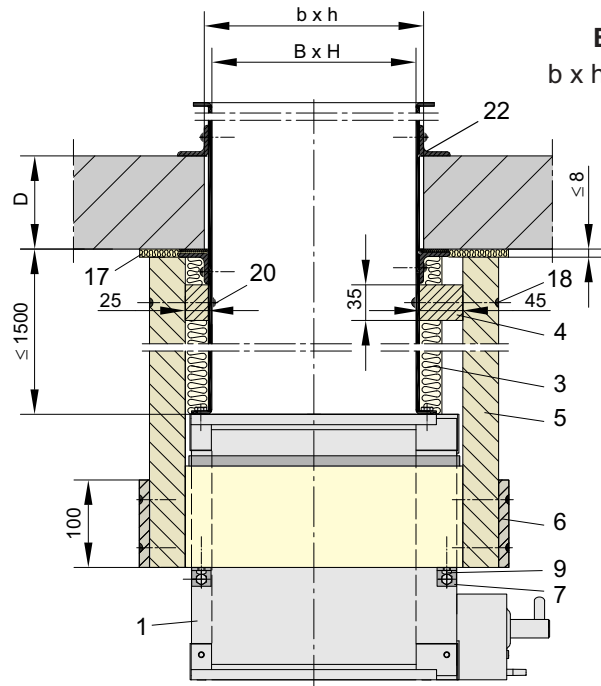
$$b \times h1 \approx (B + 145) \times (H + 125 + \text{Deckenabstand})$$

Stückliste ⇒ siehe Seite 29

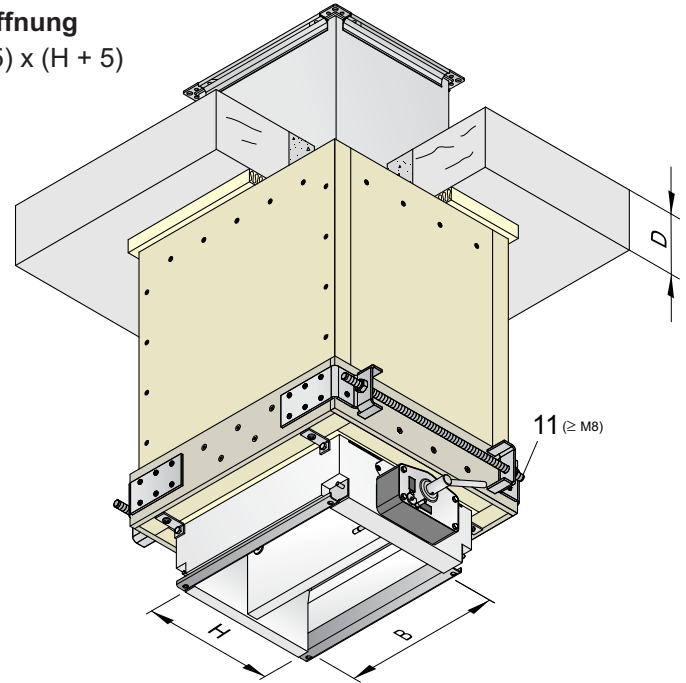
FK90K Brandschutzklappen

Einbau entfernt von (4) massiven Decken

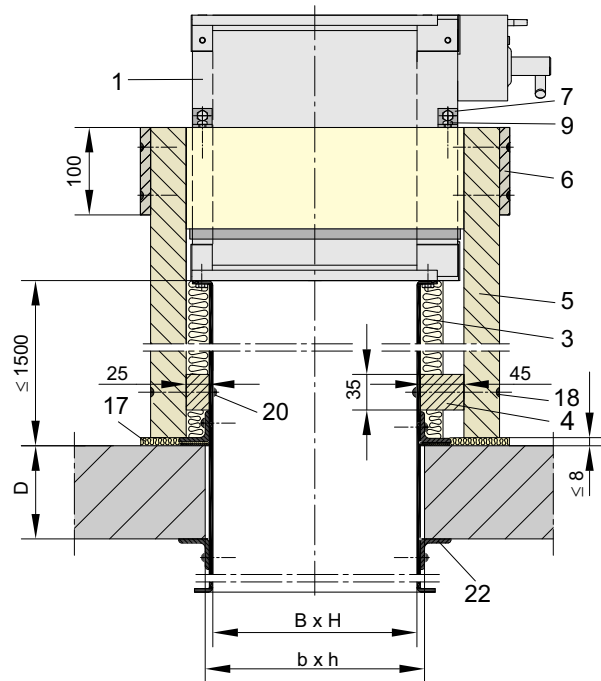
FK90K Brandschutzklappe unterhalb der Decke



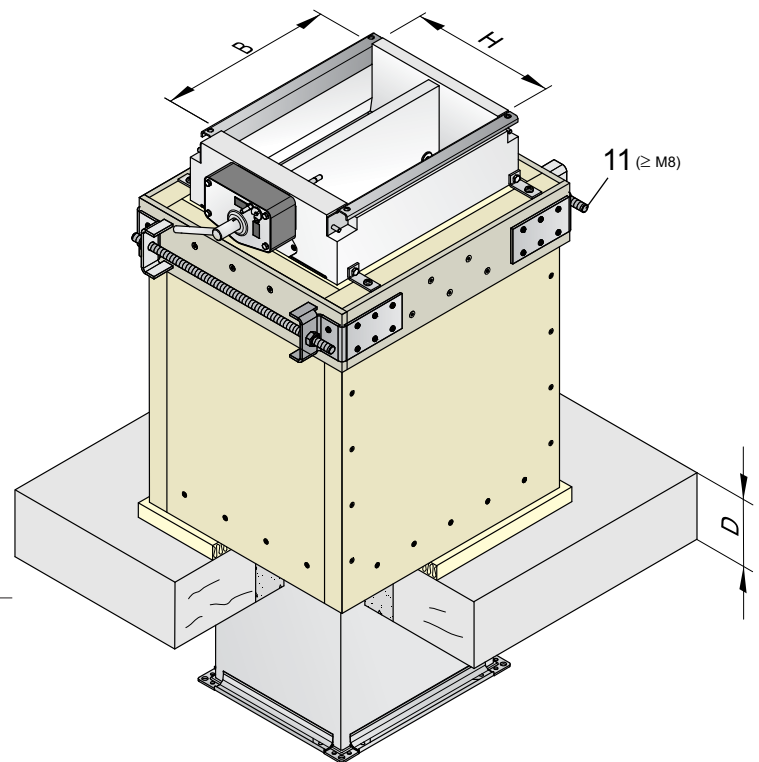
Einbauöffnung
 $b \times h \approx (B + 5) \times (H + 5)$



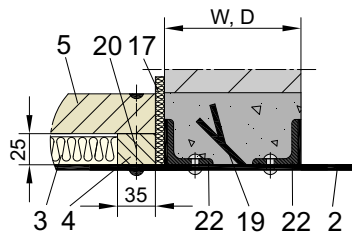
FK90K Brandschutzklappe oberhalb der Decke



Einbauöffnung
 $b \times h \approx (B + 5) \times (H + 5)$



Alternativer Einbau
 der Lüftungsleitung (2)
 mit Winkelstahlrahmen
 (22) in Wänden und
 Decken in Massivbau-
 weise.

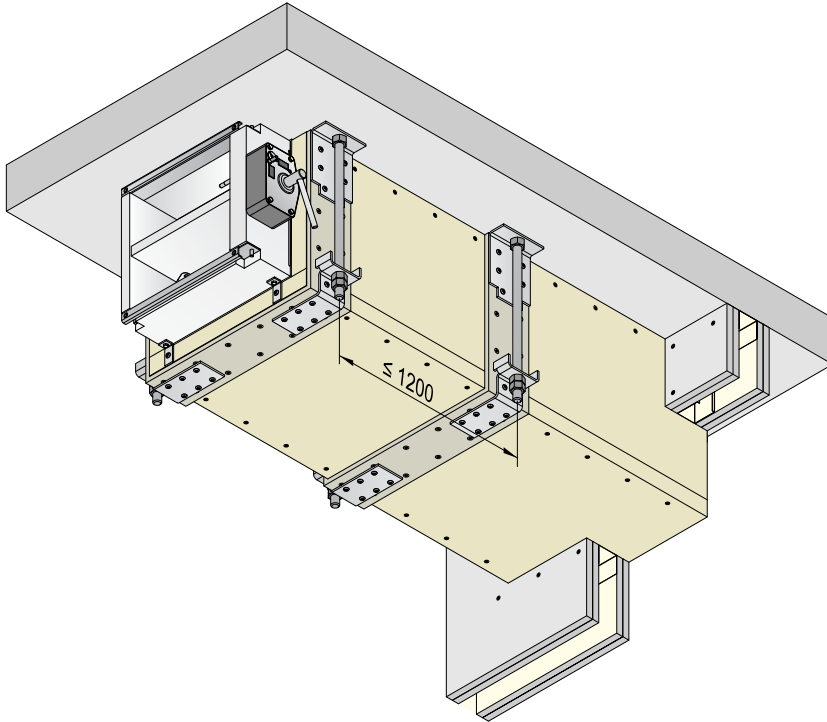


Stückliste ⇒ siehe Seite 29

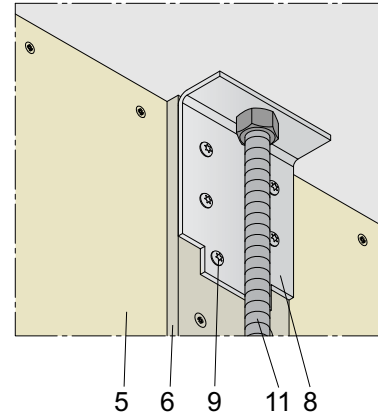
FK90K Brandschutzklappen

Einbau entfernt von (5a) massiven Wänden oder Metallständerwänden unter massiven Decken

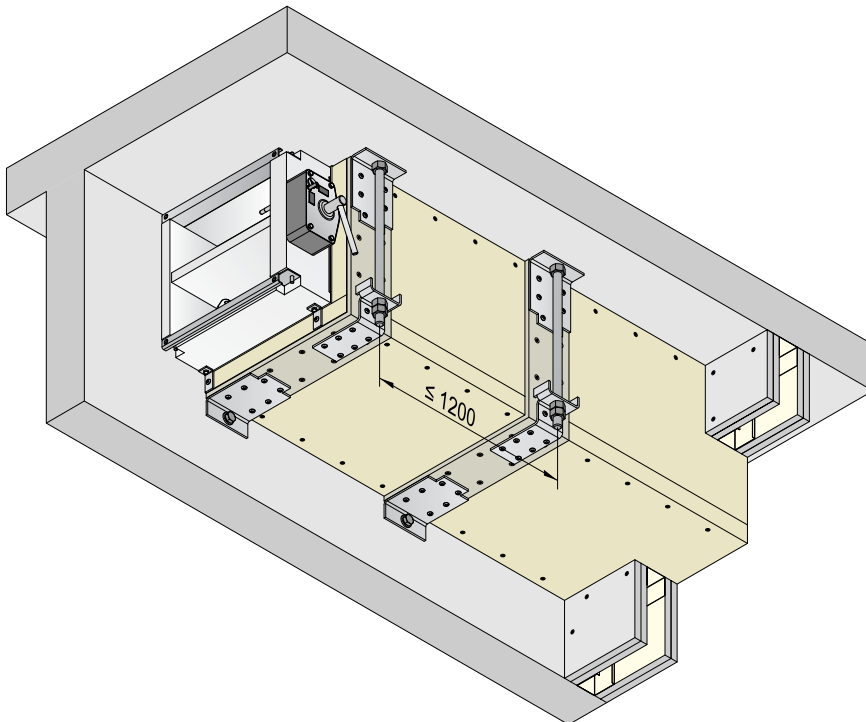
3-seitig bekleidete Lüftungsleitung



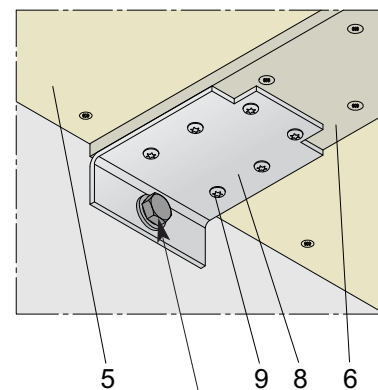
Abhängung an massiven Decken



2-seitig bekleidete Lüftungsleitung



Befestigung an massiven Wänden



Dübel- oder Durchsteckmontage

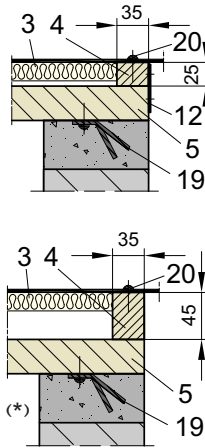
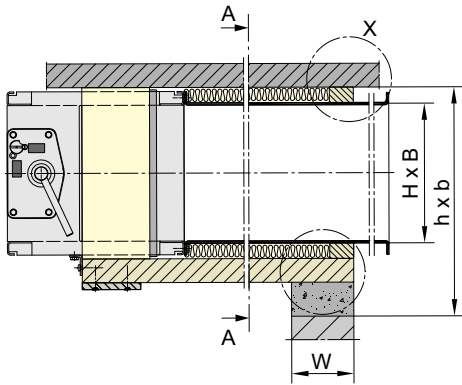
Einbau FK90K Brandschutzklappen mit Dichtungssset DS ⇒ siehe Seiten 28 und 33

Stückliste ⇒ siehe Seite 29

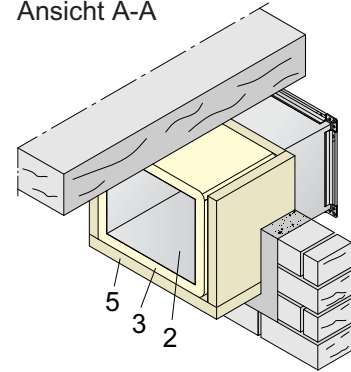
FK90K Brandschutzklappen

Einbau entfernt von (5b) massiven Wänden oder Metallständerwänden unter massiven Decken

Bekleidete Lüftungsleitung durch massive Wände hindurchführen

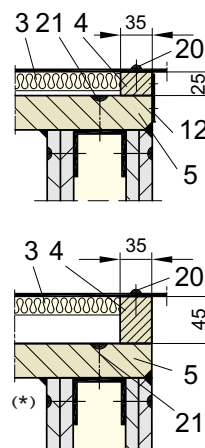
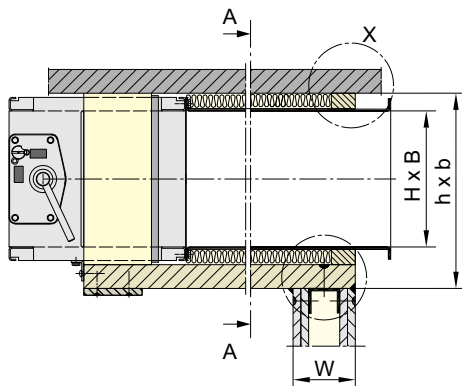


Ansicht A-A

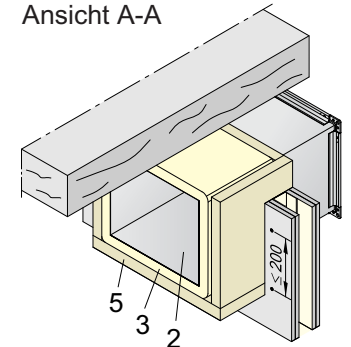


(*) Dargestellt hier sind die H-Seiten der FK90K Brandschutzklappe mit der Auslöseinrichtung.

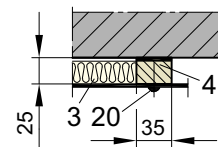
Bekleidete Lüftungsleitung durch Metallständerwände hindurchführen



Ansicht A-A



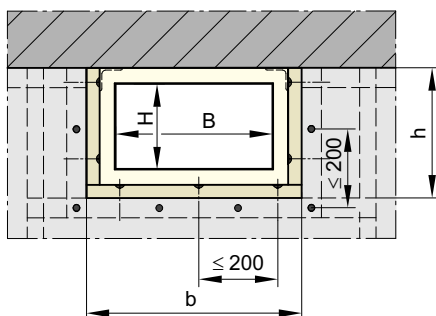
Detail X



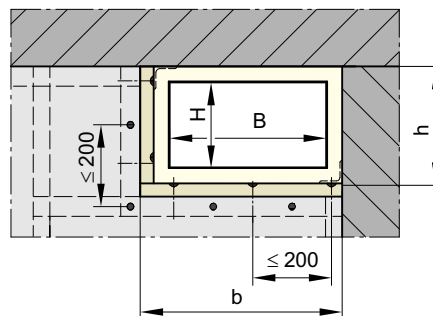
Die Metallständerwände sind mindestens 2-lagig mit 12,5 mm Gipsplatten DF nach EN 520 zu bekleiden. Sie können mit oder ohne Mineralwolle gefüllt sein. Die Einbauöffnungen $b \times h$ erhalten umlaufende Rahmen aus Wandprofilen, die mit den Ständerprofilen der Wand (CW-Profile) zu verbinden sind. ⇒ Details siehe Seite 17

Ab einer Breite $B > 500$ mm sind nach DIN 4102-4 Stützen in die Lüftungsleitung einzusetzen.

Anschlüsse unterhalb massiver Decken (Fußböden) und an einer massiven Wand

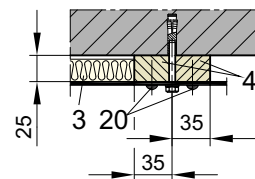


Einbauöffnung:
 $b \times h \approx (B + 145) \times (H + 88)$



Einbauöffnung:
 $b \times h \approx (B + 108) \times (H + 88)$

Alternative Deckenbefestigung



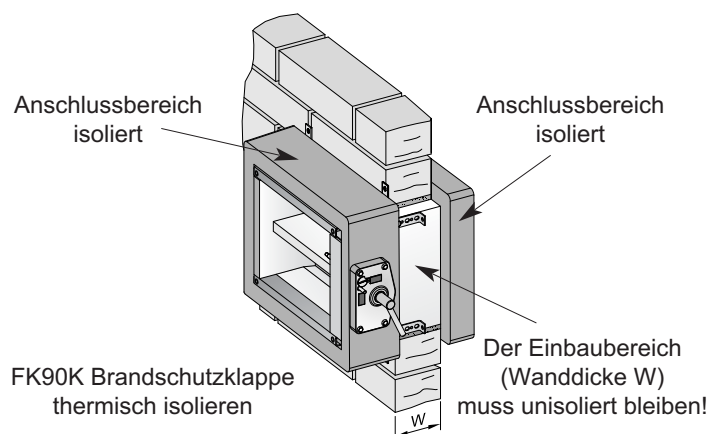
Stückliste ⇒ siehe Seite 29

FK90K Brandschutzklappen

Installation / Funktionsprüfung und Instandhaltung / Wartungsfrei

Installation

- FK90K Brandschutzklappen sind entsprechend diesem Anwenderhandbuch zu installieren.
Statische Anforderungen an Wänden, Decken, Lüftungsleitungen usw. sind bauseits zu erfüllen!
Zur Installation sind die allgemeinen technischen Regeln und landesrechtlichen Vorschriften zu beachten.
In Deutschland betrifft das speziell die "Richtlinie über brandschutztechnische Anforderungen an Lüftungsanlagen (Lüftungsanlagenrichtlinie LÜAR)".
- FK90K Brandschutzklappen dürfen an Lüftungsleitungen aus nicht brennbaren und aus brennbaren Baustoffen angeschlossen werden, auch an elastische Stutzen.
Im Brandfall dürfen thermische Ausdehnungen keine erheblichen Kräfte ausüben. Nach Bedarf sind dazu Ausgleichsmaßnahmen vorzusehen, beispielsweise durch geeignete Leitungsverlegungen oder durch Einbau elastischer Stutzen aus brennbaren Baustoffen.
- **Auslöseeinrichtungen** für 95°C Nenntemperatur sind in Deutschland für Warmluftheizungen zulässig, teils auch für gesprinkelte Gebäudebereiche.
- **FK90K Brandschutzklappen**
 - erfordern keinen Abstand zu brennbaren Baustoffen.
 - sind für alle Einbaulagen geeignet.
 - dürfen „Flansch an Flansch“ montiert werden, auch in Metallständerwänden.
- **Elektrische Verdrahtungen** sind bauseits auszuführen.
- **Potentialausgleichsleitungen** zur Überbrückung elastischer Stutzen an Brandschutzklappen können, wenn sie aus Kupfer bis 6 mm² Querschnitt oder aus Aluminium sind, mit Schrauben aus Metall befestigt werden.
- Anschlussbereiche der FK90K Brandschutzklappen können **thermisch isoliert** werden, beispielsweise gegen **Tauwasserbildung** in Außenluftansaugungen. Zur Isolierung kann schwerentflammbarer, geschlossenzelliger Schaumstoff verwendet werden; beispielsweise von Armaflex. Ansonsten ist kaschierte Mineralwolle zu verwenden.



Funktionsprüfung und Instandhaltung

- Brandschutzklappen sind vom Eigentümer instandzuhalten und die Funktion soll periodisch geprüft werden. Die Intervalle sind weitgehend vom Anlagenbetrieb abhängig. Vorschriften dazu sind zu beachten.
- Funktionsprüfungen beschränken sich auf das Auslösen und Wiederöffnen der FK90K Brandschutzklappen. Mit elektrischem Antrieb kann das fernbetätigt erfolgen.
- Fehlerhafte Funktionen erfordern Reparaturen bzw. Instandsetzungen.
Dazu sind Original-Ersatzteile zu verwenden.
- Hygienisch bedingte Reinigungen der Lüftungsanlagen sind betriebsabhängig durchzuführen und betreffen auch Brandschutzklappen.

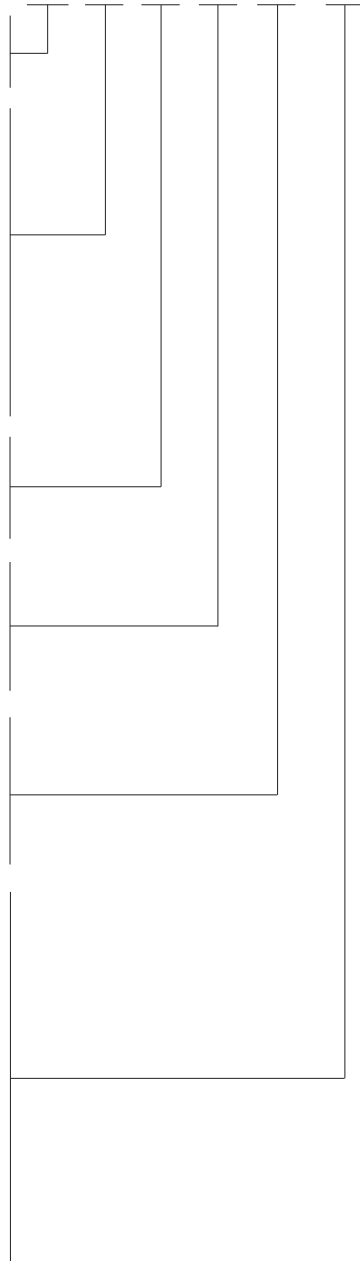
Eigenschaft Wartungsfrei

- Wartungsfrei sind FK90K Brandschutzklappen, Baureihe FK92K, aufgrund umfassender Kapselungen, korrosionsbeständiger Werkstoffe und präziser Herstellung.
Die Antriebsmechanik ist aus rostfreien Edelstählen und befindet sich in geschlossenen Gehäusen, also nicht direkt im Luftstrom. Auch Auslöseeinrichtungen und Antriebe sind entsprechend ausgeführt.
Es entfällt das ansonsten notwendige, laufend wiederkehrende Reinigen und Schmieren.
Dichtungen und alle sonstigen Baustoffe sind dauerhaft und für eine lange Lebensdauer ausgelegt.
- Die Zuverlässigkeit der FK90K Brandschutzklappen ist in der speziellen Antriebsmechanik mit Totlagen in der offenen und geschlossenen Stellung begründet. Diese ermöglicht sicheres Schließen und Verriegeln und das sichere Anzeigen der Endstellungen.
Nur so sind fernbetätigte Funktionskontrollen und deren Automatisierung zuverlässig möglich.
- Manuelle Funktionskontrollen beschränken sich auf das Schließen und Öffnen der FK90K Brandschutzklappen.
- Soll der Innenraum der Brandschutzklappen inspiziert werden, stehen zwei Kontrollöffnungen zur Verfügung, eine oberhalb, eine unterhalb des Absperrklappenblatts. Ihre Lage und Größe ist auf FK90K Brandschutzklappen abgestimmt und voll ausreichend.
Gegen Verschmutzungen sind FK90K Brandschutzklappen weitgehend unempfindlich.

Eine **Betriebsanleitung** zu FK90K Brandschutzklappen steht unter www.wildeboer.de zum Download zur Verfügung.

FK90K Brandschutzklappen

Bestelldaten FK90K Brandschutzklappen (Baureihe FK92K)

| Größe | FK92K - |
|--|--|
| B [mm] x H [mm] ⇒ siehe Seite 3 |  |
| Werkseitig angebaute Optionen: | |
| <ul style="list-style-type: none"> • ER5 Einbaurahmen für gleitenden Deckenanschluss Steghöhen: 50 / 60 / 75 / 85 / 100 / 125 Antrieb: links / rechts ⇒ siehe ¹⁾ und Seiten 2, 6 und 22 bis 24 • DS Dichtungssset für den Einbau entfernt von massiven Wänden und Decken und von Metallständerwänden. ⇒ siehe ²⁾ und Seiten 6, 28 bis 33 | |
| Option: Gehäuseausführung | |
| <ul style="list-style-type: none"> • Verzinkte Stahlteile mit Epoxidharzbeschichtung ⇒ siehe Seite 3 | |
| Option: Nenntemperatur | |
| <ul style="list-style-type: none"> • 95°C • 70°C korrosionsgeschützt Für thermisch-mechanische Auslöseeinrichtungen ⇒ siehe Seite 4 | |
| Option: Endschalter eingebaut in der mechanischen Auslöseeinrichtung. | |
| <ul style="list-style-type: none"> • E - ZU • E - AUF } oder E - ZU + E - AUF <p>Diese Endschalter können mit nachstehenden Fernauslösern kombiniert werden!</p> | |
| Option: Fernauslöser angebaut an der mechanischen Auslöseeinrichtung. ³⁾ | |
| <ul style="list-style-type: none"> • GU24 } Haftmagnete • WU220 } Haftmagnete • G24 } Hubmagnete • W220 } Hubmagnete • P } Pneumatikzylinder • P2 } Pneumatikzylinder | |
| Option: Elektrische Antriebe ⁴⁾ | |
| <ul style="list-style-type: none"> • M220-10/H } Standard • M24-10/H } Standard • M220-9/H • M24-9/H | |

¹⁾ Einbaurahmen ER5 sind nur werkseitig montiert lieferbar.

Lieferung einschließlich Schrauben und Dübel zur Befestigung. ⇒ siehe Seiten 22 bis 24

²⁾ Dichtungssset DS werkseitig montiert oder zur Nachrüstung am Bau lieferbar.

Lieferung mit FK90K/FR90-Eckwinkel, FK90K-Winkel, FK90K-Lasche und Schrauben.

Bauseits beizustellen sind Gewindestangen, Muttern und Metalldübel. ⇒ siehe Seiten 28 bis 33

³⁾ Beschreibung und technische Daten im Anwenderhandbuch 5.0 zur FK90 Brandschutzklappe.

⁴⁾ Antriebe mit thermisch - elektrischen Auslöseeinrichtungen und Endschalter.

Bestellung Zubehör ⇒ siehe Seiten 36 und 37

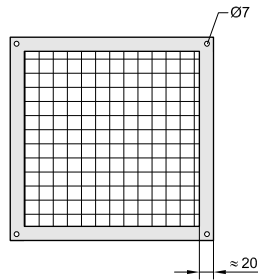
FK90K Brandschutzklappen

Zubehör (1)

Schutzgitter

gestanzt aus ≥ 1 mm dickem verzinktem Stahlblech, 20 mm Maschenweite, $\approx 70\%$ freier Querschnitt.

Lieferbare Größen: B x H



Elastische Stützen

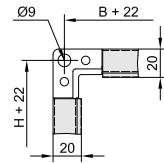
aus PVC-beschichtetem Polyestergewebe, cadmiumfrei, mindestens 100 mm axiale Dehnungsaufnahme bei 210 mm gestreckter Länge, mit Anschlussrahmen.

Mit Hygienezertifikat.

Baustoffklasse: B1 DIN 4102.

Temperaturbeständig: -20 bis $+70^\circ\text{C}$.

Lieferbare Größen: B x H



Anschlussrahmenprofil

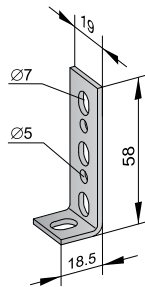
FK90K-Winkel

anschraubbar an FK90K Brandschutzklappen in vorhandenen Gewindebohrungen. Verwendung als Mörtelanker, Schub-sicherung und zum Anschrauben an Wände und Decken.

4 Stück pro Packeinheit, einschließlich Schrauben und Muttern $\varnothing 6$ mm für die Befestigung an der Brandschutzklappe.*)

Verwendung

⇒ siehe Seiten 5, 14 bis 16, 19 bis 21, 25 bis 33



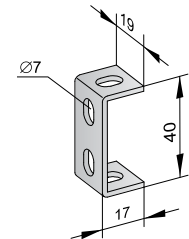
FK90K-Verbinder

zum Zusammenbau von zwei bzw. drei FK90K Brandschutzklappen übereinander mittels werkseitig vorhandener Gewindebolzen.

| | | |
|--|---|---|
| Anzahl Brandschutzklappen übereinander | 2 | 3 |
| Erforderlich: Stück Verbinder | 4 | 8 |

4 Stück pro Packeinheit, einschließlich Muttern für die Gewindebolzen.

Verwendung ⇒ siehe Seiten 16 und 19



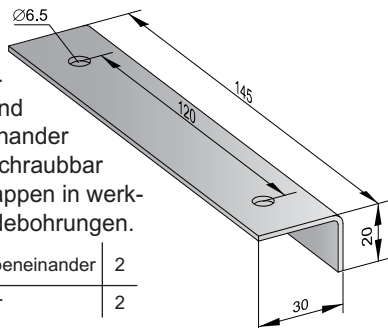
FK90K-Deckenhalter

zum Befestigen von zwei FK90K Brandschutzklappen nebeneinander und ggf. zwei oder drei übereinander an massive Decken. Anschraubbar an FK90K Brandschutzklappen in werkseitig vorhandene Gewindebohrungen.

| | |
|---|---|
| Anzahl Brandschutzklappen nebeneinander | 2 |
| Erforderlich: Stück Deckenhalter | 2 |

2 Stück pro Packeinheit, einschließlich der Schrauben $\varnothing 6$ mm zur Befestigung an den (oberen) Brandschutzklappen.*)

Verwendung ⇒ siehe Seite 16



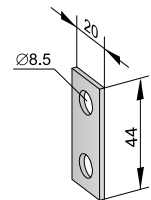
FK90K-Laschen

zum Zusammenbau von zwei FK90K Brandschutzklappen nebeneinander mittels werkseitig vorhandener Gewindebolzen.

| | |
|---|---|
| Anzahl Brandschutzklappen nebeneinander | 2 |
| Erforderlich: Stück Laschen | 4 |

4 Stück pro Packeinheit, einschließlich Muttern für die Gewindebolzen.

Verwendung ⇒ siehe Seiten 16 und 19



FK90K-Füllung F1

als 6 mm dicke und 100 mm breite Streifen aus Kalzium-Magnesium-Silikat mit $\geq 1000^\circ\text{C}$ Schmelzpunkt.

1 Stück Streifen, je 1.25 m lang pro Packeinheit.

Verwendung, Ermittlung Verbrauchsmengen ⇒ siehe Seiten 13 bis 21

FK90K/FR90-Eckwinkel zur

Abhängung bauseitiger Bekleidungen der Lüftungsleitungen an Stoßverbindungen.

Packeinheit mit

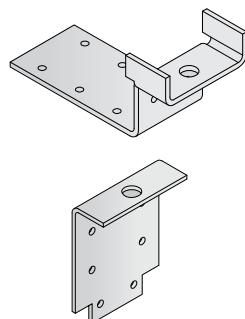
4 Stück für Eckverbindungen,

2 Stück zur Montage

direkt unter Decken,

einschließlich Schrauben.

⇒ siehe Stückliste Seite 29, Position 8



FK90K-Kreuzverbinder

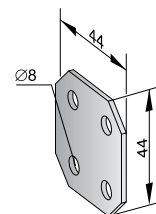
zum Zusammenbau von zwei FK90K Brandschutzklappen nebeneinander und zwei bzw. drei übereinander.

| | | |
|--|---|---|
| Anzahl Brandschutzklappen übereinander | 2 | 3 |
| Erforderlich: Stück Kreuzverbinder | 2 | 4 |

2 Stück pro Packeinheit, einschließlich

Schrauben zur Befestigung an den Brandschutzklappen.

Verwendung ⇒ siehe Seite 14



*) Dübel, evtl. Bolzen zur Befestigung an Wänden und Decken gehören nicht zum Lieferumfang.

FK90K Brandschutzklappen

Zubehör (2)

Elektrischen Anschluss vereinfachen

Anschlussbox für Brandschutzklappen mit Federrücklaufantrieb.

Der elektrische Leitungsanschluss in der Anschlussbox erfolgt über steckbare Schraubklemmen. Die serienmäßig mit AMP-Steckern ausgerüsteten Motoranschlussleitungen werden vertauschungssicher eingesteckt.

Kunststoffgehäuse 140 mm x 110 mm, 67 mm hoch, Schutzklasse II, Schutzart IP40.



AB-01 für Federrücklaufantriebe M24-10/H, M24-9/H

AB-02 für Federrücklaufantriebe M220-10/H, M220-9/H

BS2 Kommunikationssystem Wildeboer-Net

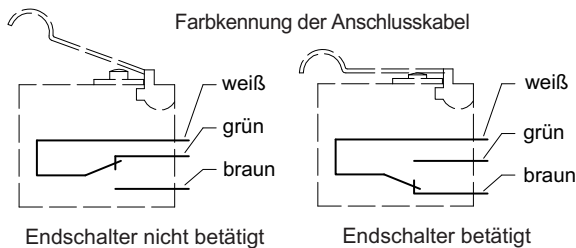
⇒ siehe Information auf der Rückseite und BS2 Anwenderhandbuch 7.1

FK90K Brandschutzklappen

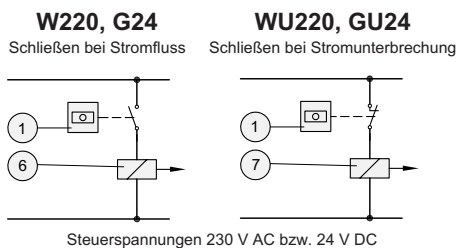
Elektrische Anschlüsse

Endschalter an thermisch-mechanischen Auslöseeinrichtungen

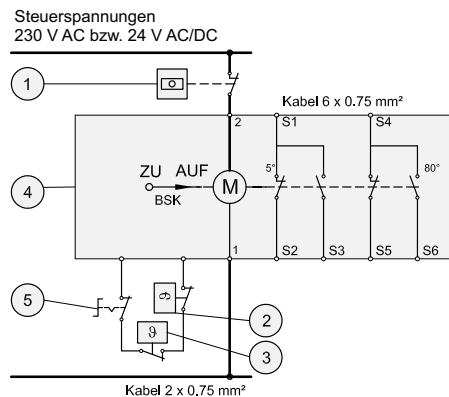
Endschalter ZU sind bei geschlossener, Endschalter AUF bei offener Brandschutzklappe betätigt.



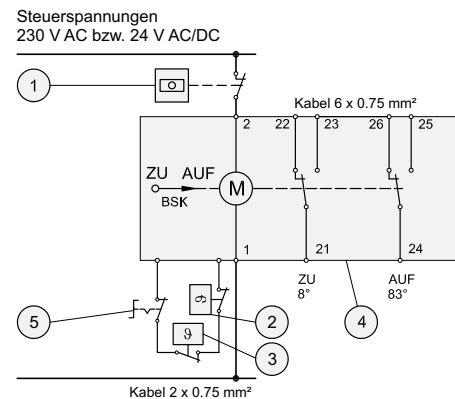
Fernauslöser



Antriebe M220-10/H, M24-10/H



Antriebe M220-9/H, M24-9/H



Anschlussbox für Brandschutzklappen mit elektrischen Federrücklaufantrieben M220-10/H, M24-10/H, M220-9/H, M24-9/H

⇒ siehe Seiten 37 und 39

- 1 Thermostat, Rauchmelder, Schalter sind nur bei Bedarf einzubauen. Lieferung bauseits.
 - 2 Thermisch-elektrisches Auslöseelement 70°C oder 95°C innerhalb des Gehäuses der Brandschutzklappe.
 - 3 Temperatursicherung ca. 70°C außerhalb des Gehäuses der Brandschutzklappe.
 - 4 Elektrischer Antrieb mit Endschaltern zur Stellungsanzeige AUF-ZU.
- Dargestellt ist die spannungslose Betriebsstellung, bei der die Brandschutzklappen geschlossen sind.**
- Stecker an den Anschlusskabeln können bei Nichtgebrauch entfernt werden.
 - Alle Antriebe sind wegen der eingebauten thermischen Auslöseelemente bei höchstens 50°C zu lagern!
- 5 Taster zur Funktionsprüfung
 - 6 Hubmagnet
 - 7 Haftmagnet
- Lieferabweichungen von den dargestellten Ausführungen bleiben vorbehalten.

FK90K Brandschutzklappen

Ausschreibungstext

Wartungsfreie Brandschutzklappen nach EN 15650 mit bis 90 Minuten Feuerwiderstandsdauer und den Feuerwiderstandsklassen EI 30/60/90 (ve - ho, i ↔ o) S C 10000. Luftdichtes Gehäuse, Dichtheitsklasse C nach EN 1751. Gehäuse und austauschbares Absperrklappenblatt aus abriebfestem und gegen Korrosion beständigem Kalziumsilikat, Stahlteile verzinkt. Dauerhafte Elastomer-Lippendichtungen in den Gehäusewandungen. Anschlussprofile für Schraubenverbindungen, Schiebeleisten und Schraubklemmen. Mit uneingeschränktem Absperrklappenblatfreilauf bei allen Größen. Betriebsdrücke bis 1500 Pa. Minimaler Druckverlust und geringste Schalleistungspegel. Vollständig gekapseltes, wartungsfreies Kurbelschleifengetriebe in der Gehäusewand, selbstverriegelnde Antriebsmechanik für bruchsichere Drehmomentübertragungen. Abgedichtete Antriebsachsen aus rostfreiem Edelstahl, Lager aus Rotmetall. Mit liegenden oder stehenden Absperrklappenblattachsen ohne Mindestabstand mit Mörtel, Mineralwolle o. glw. einzubauen. Einbau in und entfernt von massiven Wänden und Decken sowie in und entfernt von Metallständerwänden. Platzsparend anschraubbar an angrenzende Wänden und Decken, direkter Anschluss an Lüftungsleitungen aus nichtbrennbaren oder brennbaren Baustoffen oder mit Schutzgittern. Gekapselte, wartungsfreie thermische Auslösung 70°C / 95°C.

- für manuelle Einhandbedienung
 - korrosionsgeschütztes Auslöseelement 70°C
 - mit (zwei) elektrische(m, n) Endlagenschalter(n) zur Signalisierung der Klappenstellungen (ZU, AUF, ZU und AUF)
- mit elektrischem Antrieb 230 V AC oder 24 V DC zur Fernbedienung und Funktionskontrolle
- Anschlussprofile und andere verzinkte Stahlteile mit Epoxidharz-Pulverbeschichtung
- mit Einbaurahmen ER5 für gleitende Deckenanschlüsse in Metallständerwänden
- mit Dichtungssset DS zum Einbau entfernt von massiven Wänden und Decken und Metallständerwänden

Nachweis zur Erfüllung der Hygiene-Anforderungen gemäß VDI 6022-1, VDI 3803-1, DIN EN 13779, der erforderlichen Widerstandsfähigkeit der Baustoffe gegen Mikroorganismen (Pilze, Bakterien) und der Desinfektionsmittelbeständigkeit. Mit Umwelt-Produktdeklaration nach ISO 14025 und EN 15804.

| | | | | | |
|-------------|----------------------|---------------|-------------------|------------|-------|
| Stück | Breite: | | mm | | |
| | Höhe: | | mm | | |
| | Länge: | 260 | mm | | |
| | Volumenstrom: | | m ³ /h | | |
| | Druckverlust: | | Pa | | |
| | Schalleistungspegel: | | dB(A) | | |
| | Fabrikat: | WILDEBOER | | | |
| | Typ / Baureihe | FK90K / FK92K | | liefern: | |
| | | | | montieren: | |

Schutzgitter für FK90K Brandschutzklappen ohne Anschlussleitungen zum Schutz der Durchströmöffnungen. Gestanzt mit 20 mm Maschenweite aus mindestens 1 mm dickem, verzinktem Stahlblech.

| | | | | | |
|-------------|-----------|-----------|----|------------|-------|
| Stück | Breite: | | mm | | |
| | Höhe: | | mm | | |
| | Fabrikat: | WILDEBOER | | liefern: | |
| | | | | montieren: | |

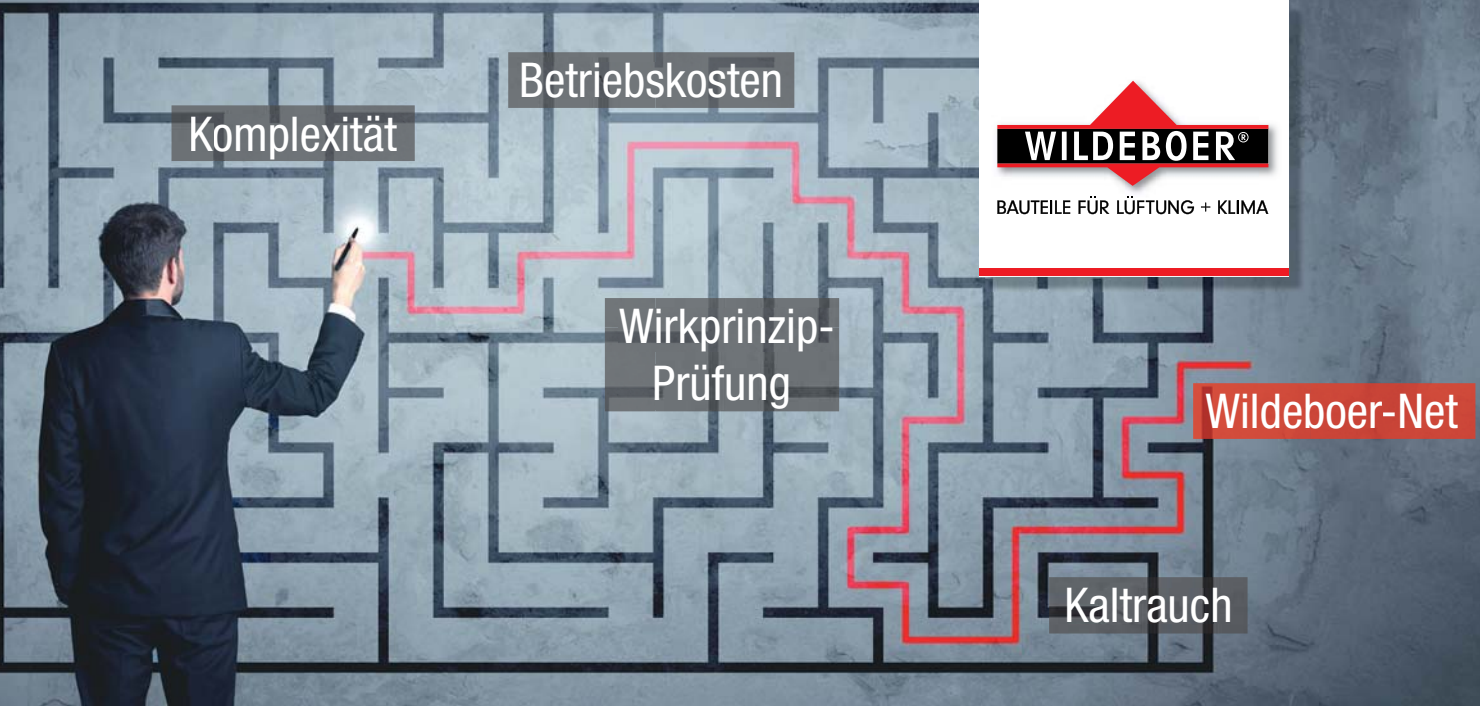
Elastische Stutzen für FK90K Brandschutzklappen, aus Polyester mit cadmiumfreier Beschichtung, mit Anschlussrahmen. Gestreckte Länge etwa 210 mm, 100 mm axiale Dehnungsaufnahme, Baustoffklasse B1 nach DIN 4102. Mit Hygienezertifikat.

| | | | | | |
|-------------|-----------|-----------|----|------------|-------|
| Stück | Breite: | | mm | | |
| | Höhe: | | mm | | |
| | Fabrikat: | WILDEBOER | | liefern: | |
| | | | | montieren: | |

Anschlussbox für Federrücklaufantriebe mit AMP-Stecker an den Anschlussleitungen zur Weiterleitung über steckbare Schraubklemmen an eine bauseitige Leitung. Kunststoffgehäuse IP40.

| | | | | | |
|-------------|----------------------|-----------|--|------------|-------|
| Stück | AB-01 für 24 V AC/DC | | | | |
| | Fabrikat: | WILDEBOER | | liefern: | |
| | | | | montieren: | |
| Stück | AB-02 für 230 V AC | | | | |
| | Fabrikat: | WILDEBOER | | liefern: | |
| | | | | montieren: | |

Nicht fett gedruckte Texte nach Bedarf auswählen!



Bestehende Probleme:

- Die Systemauslegung, Installation, Programmierung und Inbetriebnahme herkömmlicher Steuerungssysteme in Gebäuden ist komplex.
- Rauchausbreitung verhindern ist eine Herausforderung.
- Wiederkehrende Funktionsprüfungen sind zeitaufwendig, beeinflussen den Betrieb und verursachen hohe Kosten.
- Brandschutzklappen müssen sicher funktionieren. Veränderungen in der Gebäudesteuerung erfordern dann immer wieder neue Wirkprinzip - Prüfungen.



Unsere Antwort:

- Mit spezieller Plug-and-Play Funktionalität lassen sich Steuerungen für Brandschutzklappen auch ohne MSR-Kenntnisse planen, bauen und übergeordnet vernetzen.
- Rauch erkennen und Brandschutzklappen betriebssicher und rechtzeitig über flexible Auslösegruppen schließen.
- Das BS2 Kommunikationssystem Wildeboer-Net realisiert Funktionsprüfungen in insgesamt weniger als 10 Minuten.
- Das BS2 Kommunikationssystem Wildeboer-Net steuert und sichert die Funktion der Brandschutzklappen. Veränderungen in der Gebäudesteuerung wirken sich nicht aus.



Die Lösung:

BS2 Kommunikationssystem Wildeboer-Net

Vernetzen Sie Ihren Brandschutz und minimieren Sie den Aufwand für Planung, Installation und Prüfungen entscheidend. Das BS2 Kommunikationssystem Wildeboer-Net bietet Ihnen dafür alle Voraussetzungen. Lassen Sie sich diese Vorteile nicht entgehen. Wir beraten Sie gern.



BS2 Kommunikationssystem Wildeboer-Net
 ■ optimale Systemlösung in Kombination mit unseren wartungsfreien Brandschutzklappen



Erklärvideo auf
 YouTube ansehen
wildeboer.de/youtube



Wildeboer Bauteile GmbH

Marker Weg 11 | 26826 Weener | ☎ +49 4951 950-0 | 📠 +49 4951 950-27120

✉ info@wildeboer.de | 🌐 www.wildeboer.de